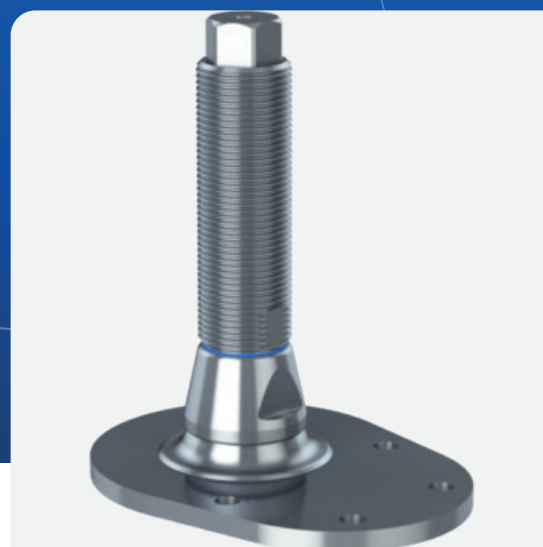


Machine foot HXJCFE- HEX300(I)-HXEH90310

NUMER ARTYKULU 2000212



Type HXJEHEX + HXJCFEHEX

Mała sejsmiczna nóżka poziomująca HXJSEHEX + HXJCFEHEX posiadająca ochronę wzoru i ochronę patentową stanowi optymalny wybór dla maszyn, urządzeń, zbiorników i pojemników umieszczonych w obszarach podlegających zagrożeniu trzęsieniem ziemi, które muszą również spełniać najbardziej rygorystyczne wymagania higieniczne.

- Pełna stabilność sejsmiczna i mocowanie śrubowe do betonowych podłoży
- Można ustawić za pomocą heksa na górze części gwintowanej.
- Ruchome ustawienie – brak konieczności stosowania betonowego odlewu
- Kotwy sejsmiczne dobrane i zatwierdzone przez naszego doświadczonego partnera, firmę Hilti
- Opatentowany mechanizm blokujący zapewnia stabilność sejsmiczną
- Parametry obliczone zgodnie z międzynarodowym standardem sejsmicznym NZS 4219
- Projekt zweryfikowany za pomocą symulacji przy użyciu metody elementów skończonych
- Stal nierdzewna AISI 304/A2, 1.4301. Opcjonalnie AISI 316/A4, 1.4401.

Specyfikacja techniczna

Długość części gwintowanej	313 mm	12.32"
Długość gwintu	313 mm	12.32"
Długość tulejowa	55 mm	2.17"
Kształt podstawa	Round	
Nominalna siła ciągnięcia	39000 N	
Otwory montażowe	4 Pieces	
Podstawa średnica	300 mm	11.81"
Przeciwoślizgowa guma	Nie	
Regulacja wysokości	201 mm	7.91"
Rozmiar gwintu	M90x6.0	
Rysunek nr.	NGI 155656	
Standard gwintu	Metric C	
Tuleje średnica	90 mm	3.54"
Wysokość całkowita	445 mm	17.52"
Wysokość maks.	333 mm	13.11"
Wysokość min.	132 mm	5.20"
Znam. obciążenie	432000 N	
Średnica gwintu	90 mm	3.54"

Specyfikacja techniczna

