

Merci pour votre intérêt
pour en savoir plus:



Rendez-vous sur: ngi-global.com



Roulettes hygiéniques certifiés

NGI A/S
Virkelyst 5
9400 Nørresundby
Denmark

+45 98 17 45 00
ngi@ngi.dk

NGI Italy
Via Guglielmo Jervis 4
10015 IVREA TO
Italy

+39 077 568 7010
ngi@ngi.dk

NGI Inc. USA
805 Satellite Blvd
Suwanee, GA 30024
USA

+1 (646) 201 9410
sales@ngi.dk

Roulettes

Hygiéniques







Innovants & fiables

Nous fournissons la solution optimale pour votre application

Les nouvelles roulettes pivotantes hygiéniques certifiées NGI sont les seules roulettes brevetées au monde conçues conformément aux principes de design hygiénique EHEDG, 3-A et USDA, ce qui garantit un accès facile sous tous les angles pour des conditions optimales de nettoyage.

La roulette hygiénique NGI améliore nettement la sécurité hygiénique, car elle est conçue avec un boîtier de fourche unilatéral facilement accessible lors du nettoyage. Toutes les surfaces sont lisses et drainables, car elles sont rondes ou ont un angle de 3°, qui empêche l'accumulation de la saleté et des bactéries.

Le frein est intégré dans la fourche du palier et le blocage de la roue et du système de pivotement se produit à l'intérieur du roulement. De plus, la conception de nos roulettes permet une installation rapide et facile.

-  Sécurité alimentaire renforcée
-  Un design 100 % hygiénique qui minimise les risques de contamination croisée
-  Installation Plug&Play
-  Minimisez votre consommation d'eau et de produits détergents.



Rendez-vous sur ngi-global.com pour en savoir plus et voir notre gamme de produits

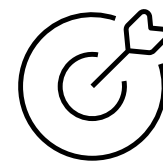




Invitation à l'innovation

Investir dans le partage des connaissances

Directeurs régionaux des ventes implantés localement

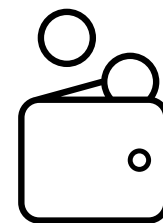


Obtenez un avantage concurrentiel grâce à des composants hygiéniques

NGI est devenu le leader mondial du marché pour les composants hygiéniques grâce à sa connaissance approfondie des activités et des besoins de ses clients.

Notre connaissance approfondie des divers secteurs de la fabrication de machines et d'équipements industriels et de la transformation alimentaire fait de nous un partenaire à forte valeur ajoutée axé sur le conseil et le partage des connaissances.

Aujourd'hui, NGI est présente dans plus de 50 pays et s'étend rapidement. En tant que client NGI, vous serez toujours en mesure de parler à un consultant dédié qui parle la langue de votre pays.



Souhaitez-vous que nous calculions vos économies ?

Contactez-nous si vous souhaitez un échantillon gratuit ou que nous vous aidions à calculer vos économies.

Tests approfondis des roulettes

Test dans une installation de production - Roulettes hygiéniques contre roulettes standard

Avec l'un de nos clients, nous avons effectué un test comparatif de nos nouvelles roulettes avec les roulettes actuelles et les avantages sautent aux yeux. Nous avons fait des tests montrant la quantité de saleté que les roulettes amassent en provenance du plancher de production pendant l'utilisation.



Les résultats parlent d'eux-mêmes ! La conception hygiénique de la nouvelle roulette garantit que la saleté ne s'accumule pas et minimise donc les risques de contamination croisée entre les zones de production.

Pour en savoir plus et voir les tests en question, visitez notre page d'accueil en scannant le code QR.

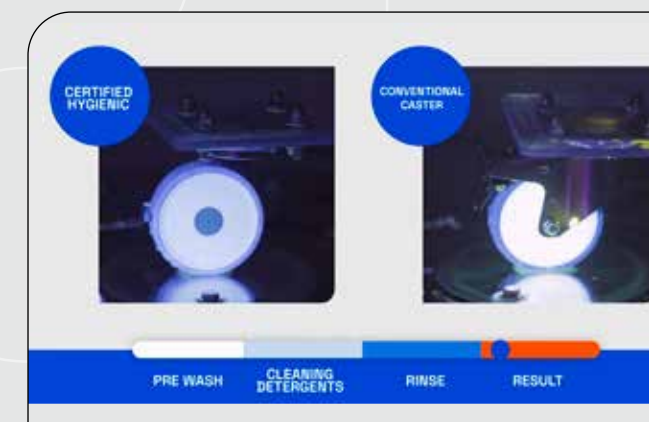


Tests approfondis des roulettes

Tests réalisés par Force Technology

- Roulettes hygiéniques contre roulettes standard

Force Technology, le centre universitaire technologique danois de conception hygiénique, a également testé nos nouvelles roulettes en les comparant aux roulettes standard. Le test illustre les économies importantes réalisées en ressources et sécurité alimentaire améliorée.



La conception de toutes les roulettes traditionnelles rend impossible un nettoyage à 100 %.

Toutefois, outre les économies de ressources estimées à 32 %, nos roulettes hygiéniques résolvent également ce problème ! Comme le montre le test de lavage, il est possible d'obtenir une nettoyabilité totale avec les roulettes hygiéniques NGI, alors que les roulettes standard représentent toujours une menace importante, car elles continuent d'être très infectées par des bactéries organiques après le lavage. Regardez le test en ligne !



Roulettes hygiéniques certifiées

Les seules roulettes hygiéniques brevetées au monde conçues conformément aux normes EHEDG, 3-A et USDA pour un nettoyage sous tous les angles extrêmement facile.

À utiliser dans les environnements de production sanitaire. Les surfaces auto-drainantes, les pièces mobiles étanches et l'absence de filetage exposé garantissent un nettoyage minimum et une sécurité sanitaire maximum.



Certifié hygiénique



Temps de nettoyage réduit au minimum



Consommation d'eau réduite au minimum

Roulettes hygiéniques certifiés

NGI est le seul fabricant au monde à offrir des roulettes brevetées conçues selon les normes 3-A, EHEDG et USDA. La gamme de produits comprend trois groupes hygiéniques de roulettes: Une roulette avec raccord d'embase, une roulette avec tiges de nivellement hygiéniques et une roulette avec fixation à filet arrondi.

Les roulettes hygiéniques de NGI ont des surfaces lisses avec des courbes douces permettant un accès facile au nettoyage.

Toutes les surfaces sont rondes ou ajustées avec un angle de 3° pour assurer une drainabilité optimale. De plus, les roulettes sont conçues pour une installation rapide et facile.



Caractéristiques du groupe de produits

- Boîtier de fourche unilatéral offrant un accès facile pour le nettoyage
- Boîtier en Acier inox alSI 304/A2 1.4301
- Moyeu avec trou pour écrou/boulon
- Corps de roulette en polyamide blanc
- Filetage bleu en polyuréthane
- Deux roulements à billes en acier inox de haute qualité
- Dimensions de roue Ø100 (autres dimensions à venir)
- Capacité de charge testée conformément à la norme DS/EN12527:1999
- Développé conformément à DS/EN12532:1999



XSCB-XHS

Caractéristiques spéciales

- Roulettes pivotantes hygiéniques certifiées avec tige de nivellement
- Hauteur de 224,5 mm à 319,5 mm
- Blocage de la roue et du pivotement
- Roulement à double rangée de billes renforcé et robuste
- Charge dynamique de la roulette 2.000 N

15



XSCRB

Caractéristiques spéciales

- Roulettes pivotantes hygiéniques certifiées
- Roulement à double rangée de billes renforcé et robuste
- Blocage de la roue et du pivotement
- Charge de poids dynamique 2.000 N

21



XSC-XHS

Caractéristiques spéciales

- Roulettes pivotantes hygiéniques certifiées avec tige de nivellement
- Hauteur de 224,5 mm à 319,5 mm
- Roulement à double rangée de billes renforcé et robuste
- Charge dynamique de la roulette 2.000 N

17



XSCR

Caractéristiques spéciales

- Roulettes pivotantes hygiéniques certifiées
- Roulement à double rangée de billes renforcé et robuste
- Charge de poids dynamique 2.000 N

23



XC-XHS

Caractéristiques spéciales

- Roulettes pivotantes hygiéniques certifiées avec tige de nivellement
- Pivotement verrouillé
- Hauteur de 224,5 mm à 319,5 mm
- Charge dynamique de la roulette 2.000 N

19



XCR

Caractéristiques spéciales

- Roulettes hygiéniques certifiées
- Pivotement verrouillé
- Charge de poids dynamique 2.000 N

25

Roulettes hygiéniques certifiés

NGI est le seul fabricant au monde à offrir des roulettes brevetées conçues selon les normes 3-A, EHEDG et USDA. La gamme de produits comprend trois groupes hygiéniques de roulettes: Une roulette avec raccord d'embase, une roulette avec tiges de nivellement hygiéniques et une roulette avec fixation à filet arrondi.

Les roulettes hygiéniques de NGI ont des surfaces lisses avec des courbes douces permettant un accès facile au nettoyage.

Toutes les surfaces sont rondes ou ajustées avec un angle de 3° pour assurer une drainabilité optimale. De plus, les roulettes sont conçues pour une installation rapide et facile.



XSCSB

Caractéristiques spéciales

- Roulettes pivotantes à platine certifiées hygiéniques
- Roulement à double rangée de billes renforcé et robuste
- Blocage de la roue et du pivotement
- Charge de poids dynamique 2.000 N

27



XSCS

Caractéristiques spéciales

- Roulettes pivotantes à platine certifiées hygiéniques
- Roulement à double rangée de billes renforcé et robuste
- Charge de poids dynamique 2.000 N

29



XCS

Caractéristiques spéciales

- Roulettes à platine certifiées hygiéniques
- Pivotement verrouillé
- Charge de poids dynamique 2.000 N

31



DÉCLARATION DE CONFORMITÉ

Cette déclaration de conformité énumère toutes les directives et normes auxquelles NGI adhère. Elle garantit que les produits NGI sont toujours conformes aux exigences actuellement valides.

33



ÉCROU BORGNE HYGIÉNIQUE CERTIFIÉ



- Certifié conforme à la norme hygiénique EHEDG TYPE EL CLASSE I AUX
- Minimise le temps de nettoyage et la consommation d'eau
- Surfaces avec rugosité maximale de 0,8 µm RA
- Disponible en tailles M6-M24
- Livrés et fournis avec les pieds hygiéniques certifiés à fixer au sol

35



ÉCROU HYGIÉNIQUE CERTIFIÉ BAS



- Certifié conforme à la norme hygiénique EHEDG TYPE EL - CLASSE I AUX
- Minimise le temps de nettoyage et la consommation d'eau
- Surfaces avec rugosité maximale de 0,8 µm RA
- Disponible en tailles M5-M24

37



BOULON HYGIÉNIQUE CERTIFIÉ



- Certifié conforme à la norme hygiénique EHEDG TYPE EL - CLASSE I AUX
- Minimise le temps de nettoyage et la consommation d'eau
- Surfaces avec rugosité maximale de 0,8 µm RA
- Disponible en tailles M5-M24

39

Roulettes hygiéniques certifiés - XSCB-XHS

Certifié hygiénique

Temps de nettoyage réduit au minimum

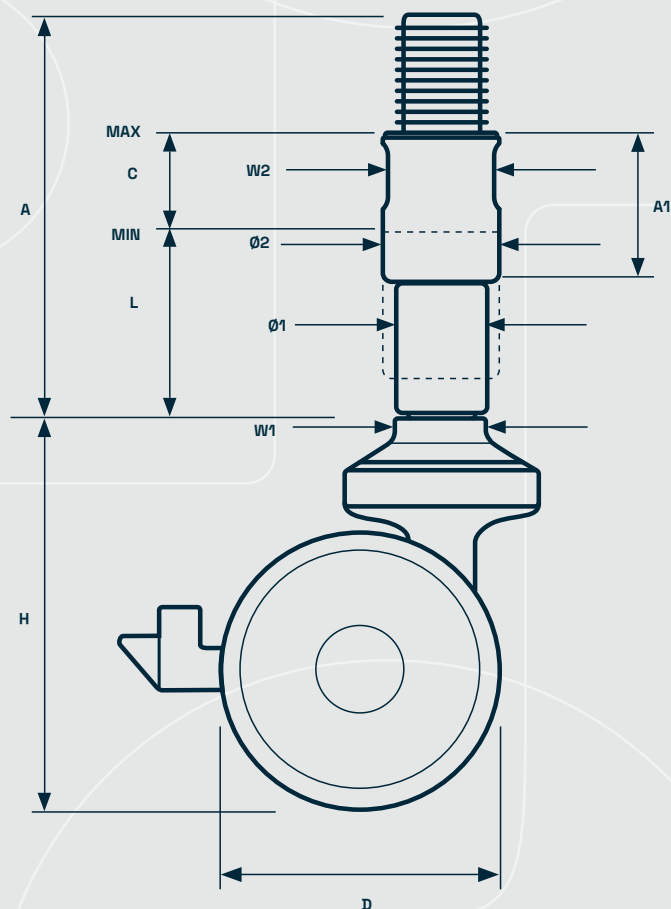
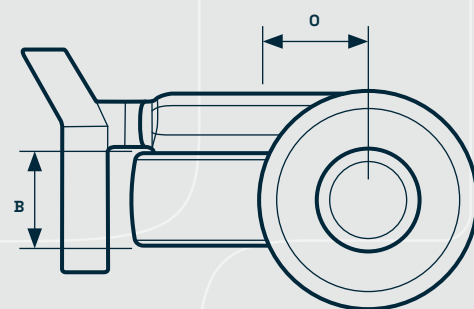
Consommation d'eau réduite au minimum

Protégée par un brevet d'invention et de design, la roulette pivotante hygiénique certifiée XSCB-XHS avec tige de nivellement est le choix idéal pour les machines et équipements soumis à des exigences strictes en matière d'hygiène.

Le XSCB-XHS est équipé d'un frein sur le pivot et d'une roue entièrement intégrée dans le boîtier de fourche simple face offrant des surfaces accessibles et un accès facile pour le nettoyage.

Le filetage de la tige est recouvert d'un manchon hygiénique qui ne peut pas être trop ajusté et sécurise la sécurité contre le fil exposé.

Les pièces de la tige sont entièrement scellées à l'aide d'un système d'imagerie, étanche par des systèmes de scannage.



Roulettes hygiéniques certifiés - XSCB-XHS



CODE PRODUIT

ROULETTE - TIGE - GAINE

EXEMPLE

XSCB100 - XHSM1630155 - RHOXS3055

ROULETTE

TYPE	DIAMÈTRE D [mm]	HAUTEUR H [mm]	DÉCALAGE O [mm]	LARGEUR B [mm]	CHARGE DY- NAMIQUE W1 [mm]	CHARGE DY- NAMIQUE [N]	CODE ARTICLE
100	100	142.5	30	29	32	2.000	XSCB100

TIGE

FILETAGE	HAUTEUR A [mm]	HAUTEUR MIN L [mm]	DIAMÈTRE Ø1 [mm]	CHARGE NOM COMPRESSION [N]	CODE ARTICLE
M24	155	82	26,4	958	XHSM1624155
M24	215	111	26,4	843	XHSM1624215
M30	155	82	32,0	1.928	XHSM1630155
M30	215	111	32,0	1.700	XHSM1630215
M36	155	82	32,0	3.366	XHSM1636155
M36	215	111	32,0	2.975	XHSM1636215
M42	155	82	37,3	5.261	XHSM1642155
M42	215	111	37,3	4.641	XHSM1642215

GAINE

FILETAGE	W2 [mm]	DIAMÈTRE Ø2 [mm]	HAUTEUR A1 [mm]	ADJUSTMENT C [mm]	CODE ARTICLE
M24	32	24,8	55	36	RHOXS2455
M24	32	24,8	85	66	RHOXS2485
M30	38	41,8	55	36	RHOXS3055
M30	38	41,8	85	66	RHOXS3085
M36	46	49,8	55	33	RHOXS3655
M36	46	49,8	85	63	RHOXS3685
M42	50	54,5	55	33	RHOXS4255
M42	50	54,5	85	63	RHOXS4285

Hauteur totale = A + H
 Hauteur utile minimale = H + L
 Hauteur utile maximale = H + L + C
 Charge nominale maximale = la valeur la plus faible pour la roulette ou la tige.
 Tolérance de hauteur totale = +/-1,5 mm



Roulettes hygiéniques certifiés - XSC-XHS

Certifié hygiénique

Temps de nettoyage réduit au minimum

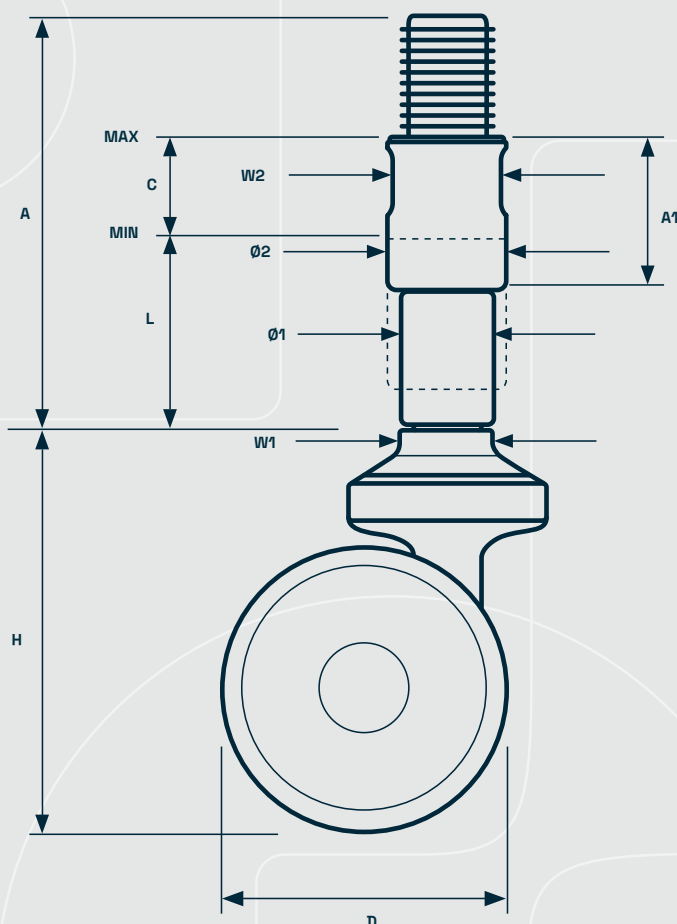
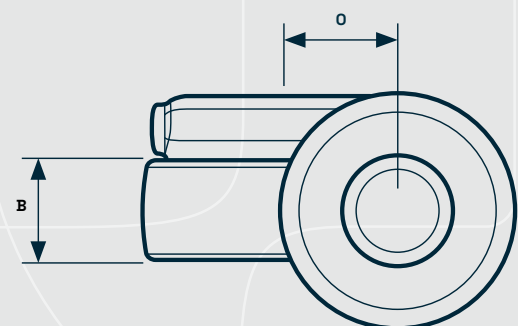
Consommation d'eau réduite au minimum

Protégée par un brevet d'invention et de design, la roulette pivotante hygiénique certifiée XSC-XHS avec tige de nivellement est le choix idéal pour les machines et équipements soumis à des exigences strictes en matière d'hygiène.

Les roulettes sont spécialement conçues pour permettre un nettoyage très facile et elles sont équipées de surfaces lisses et drainables.

Le filetage est recouvert d'un manchon hygiénique qui ne peut pas être trop ajusté et sécurise la sécurité contre le fil exposé.

Les pièces de la tige sont entièrement scellées à l'aide d'un système d'imagerie, étanche par des systèmes de scannage.



Roulettes hygiéniques certifiés - XSC-XHS



ROULETTE



TIGE



GAINE



CODE PRODUIT	ROULETTE - TIGE - GAINE
EXEMPLE	XSC100 - XHSM1630210 - RHOXS3085

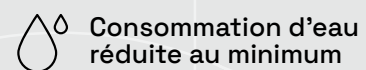
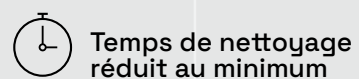
TYPE	DIAMÈTRE D [mm]	HAUTEUR H [mm]	DÉCALAGE O [mm]	LARGEUR B [mm]	W1 [mm]	CHARGE DY- NAMIQUE [N]	CODE ARTICLE
100	100	142,5	30	29	32	2.000	XSC100

FILETAGE	HAUTEUR A [mm]	HAUTEUR MIN L [mm]	DIAMÈTRE Ø1 [N]	CHARGE NOM. COMPRESSION [N]	CODE ARTICLE
M24	155	82	26,4	958	XHSM1624155
M24	215	111	26,4	843	XHSM1624215
M30	155	82	32,0	1.928	XHSM1630155
M30	215	111	32,0	1.700	XHSM1630215
M36	155	82	32,0	3.366	XHSM1636155
M36	215	111	32,0	2.975	XHSM1636215
M42	155	82	37,3	5.261	XHSM1642155
M42	215	111	37,3	4.641	XHSM1642215

FILETAGE	W2 [mm]	DIAMÈTRE Ø2 [mm]	HAUTEUR A1 [mm]	AJUSTEMENT C [mm]	CODE ARTICLE
M24	32	24,8	55	36	RHOXS2455
M24	32	24,8	85	66	RHOXS2485
M30	38	41,8	55	36	RHOXS3055
M30	38	41,8	85	66	RHOXS3085
M36	46	49,8	55	33	RHOXS3655
M36	46	49,8	85	63	RHOXS3685
M42	50	54,5	55	33	RHOXS4255
M42	50	54,5	85	63	RHOXS4285

Hauteur totale = A + H
 Hauteur utile minimale = H + L
 Hauteur utile maximale = H + L + C
 Charge nominale maximale = la valeur la plus faible pour la roulette ou la tige.
 Tolérance de hauteur totale = +/-1,5 mm

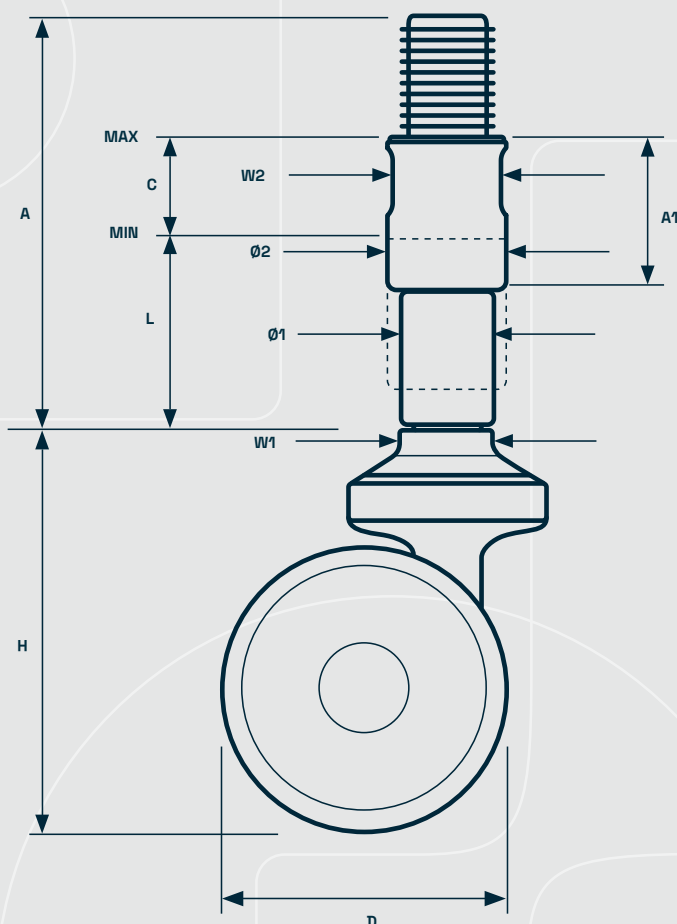
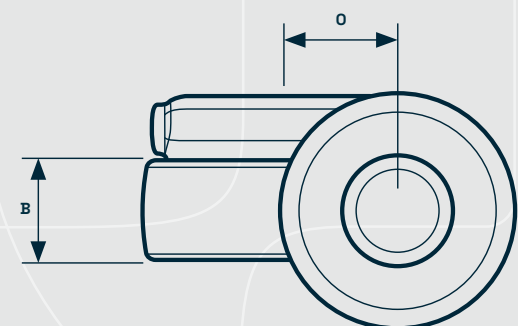
Roulettes hygiéniques certifiés - XC-XHS



Protégée par un brevet d'invention et de design, la roulette pivotante hygiénique certifiée XC-XHS avec tige de nivellement est le choix idéal pour les machines et équipements soumis à des exigences strictes en matière d'hygiène. Le XC-XHS possède un pivot verrouillé.

La tige filetée est protégée par un manchon hygiénique avec un blocage de sécurité pour éviter une tige exposée.

Les pièces de la tige sont entièrement scellées à l'aide d'un système d'imagerie, étanche par des systèmes de scannage.



Roulettes hygiéniques certifiés - XC-XHS



PRODUCT CODE	ROULETTE - TIGE - GAINE
EXAMPLE	XC100 - XHSM1630210 - RHOXS3085

ROULETTE



TYPE	DIAMÈTRE D [mm]	HAUTEUR H [mm]	DÉCALAGE O [mm]	LARGEUR B [mm]	W1 [mm]	CHARGE DY- NAMIQUE [N]	CODE ARTICLE
100	100	142,5	30	29	32	2,000	XC100

TIGE



FILETAGE	HAUTEUR A [mm]	HAUTEUR MIN L [mm]	DIAMÈTRE Ø1 [N]	CHARGE NOM. COMPRESSION [N]	CODE ARTICLE
M24	155	82	26,4	958	XHSM1624155
M24	215	111	26,4	843	XHSM1624215
M30	155	82	32,0	1.928	XHSM1630155
M30	215	111	32,0	1.700	XHSM1630215
M36	155	82	32,0	3.366	XHSM1636155
M36	215	111	32,0	2.975	XHSM1636215
M42	155	82	37,3	5.261	XHSM1642155
M42	215	111	37,3	4.641	XHSM1642215

GAINE



FILETAGE	W2 [mm]	DIAMÈTRE Ø2 [mm]	HAUTEUR A1 [mm]	AJUSTEMENT C [mm]	CODE ARTICLE
M24	32	24,8	55	36	RHOXS2455
M24	32	24,8	85	66	RHOXS2485
M30	38	41,8	55	36	RHOXS3055
M30	38	41,8	85	66	RHOXS3085
M36	46	49,8	55	33	RHOXS3655
M36	46	49,8	85	63	RHOXS3685
M42	50	54,5	55	33	RHOXS4255
M42	50	54,5	85	63	RHOXS4285



Hauteur totale = A + H
 Hauteur utile minimale = H + L
 Hauteur utile maximale = H + L + C
 Charge nominale maximale = la valeur la plus faible pour la roulette ou la tige.
 Tolérance de hauteur totale = +/-1,5 mm

Roulettes hygiéniques certifiées - XSCRB

Certifié hygiénique

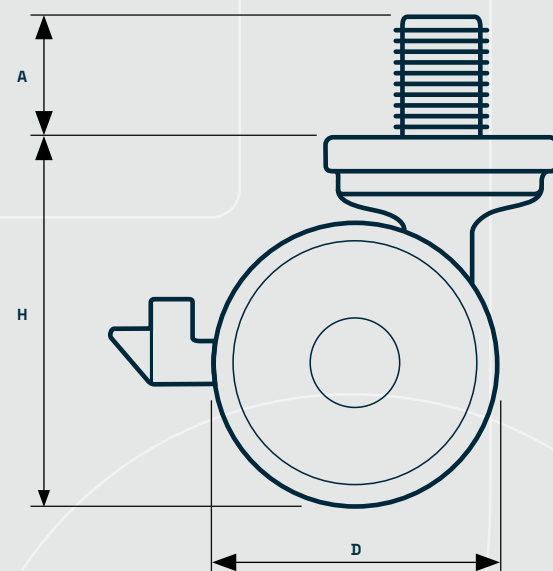
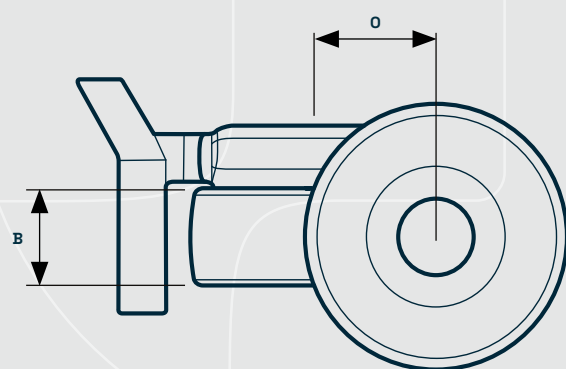
Temps de nettoyage réduit au minimum

Consommation d'eau réduite au minimum

La conception et la roulette pivotante XSCRB, avec montage à filet arrondi, certifiées hygiéniques sont protégées par brevet.

La roulette XSCRB est le choix idéal pour les machines et équipements qui doivent respecter des exigences strictes en matière d'hygiène.

Le XSCRB est équipé d'un frein sur le pivot et d'une roue entièrement intégrée dans le boîtier de fourche simple face, offrant des surfaces accessibles et un accès facile pour le nettoyage.



Roulettes hygiéniques certifiées - XSCRB



CODE PRODUIT

ROULETTE

EXEMPLE

XSCRB100-24-40

ROULETTE



FILETAGE	DIAMÈTRE D [mm]	HAUTEUR H [mm]	HAUTEUR A [mm]	DÉCALAGE O [mm]	LARGEUR B [mm]	CHARGE DYNAMIQUE [N]	CODE ARTICLE
M16	100	130,5	40	30	29	2,000	XSCRB100-16-40
M20	100	130,5	40	30	29	2,000	XSCRB100-20-40
M24	100	130,5	40	30	29	2,000	XSCRB100-24-40
M30	100	130,5	40	30	29	2,000	XSCRB100-30-40
M36	100	130,5	40	30	29	2,000	XSCRB100-36-40



Hauteur totale = H + A
Tolérance de hauteur totale = +/-1,5 mm

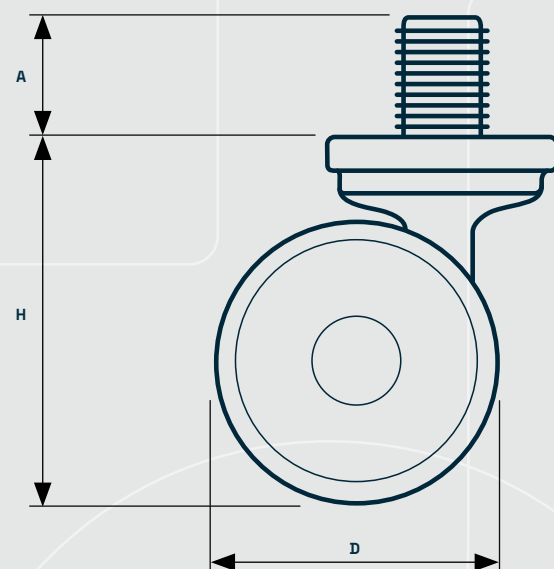
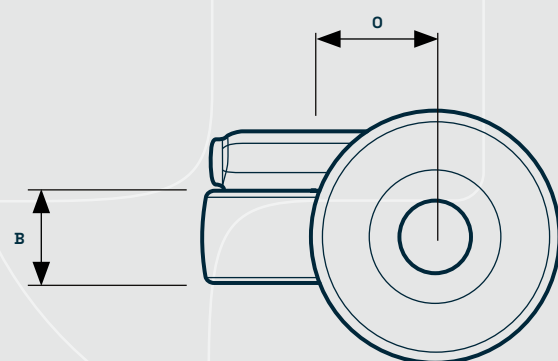
Roulettes hygiéniques certifiés - XSCR

Certifié hygiénique

Temps de nettoyage réduit au minimum

Consommation d'eau réduite au minimum

La conception et la roulette pivotante XSCR, avec montage à filet arrondi, certifiées hygiéniques sont protégées par brevet. Le castor XSCR est le choix idéal pour les machines et équipements qui doivent se conformer aux exigences strictes en matière d'hygiène.



Roulettes hygiéniques certifiés - XSCR



CODE PRODUIT

ROULETTE

EXEMPLE

XSCR100-24-40

ROULETTE

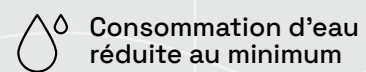
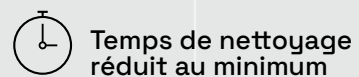


FILETAGE	DIAMÈTRE D [mm]	HAUTEUR H [mm]	HAUTEUR A [mm]	DÉCALAGE O [mm]	LARGEUR B [mm]	CHARGE DYNAMIQUE [N]	CODE ARTICLE
M16	100	130,5	40	30	29	2,000	XSCR100-16-40
M20	100	130,5	40	30	29	2,000	XSCR100-20-40
M24	100	130,5	40	30	29	2,000	XSCR100-24-40
M30	100	130,5	40	30	29	2,000	XSCR100-30-40
M36	100	130,5	40	30	29	2,000	XSCR100-36-40

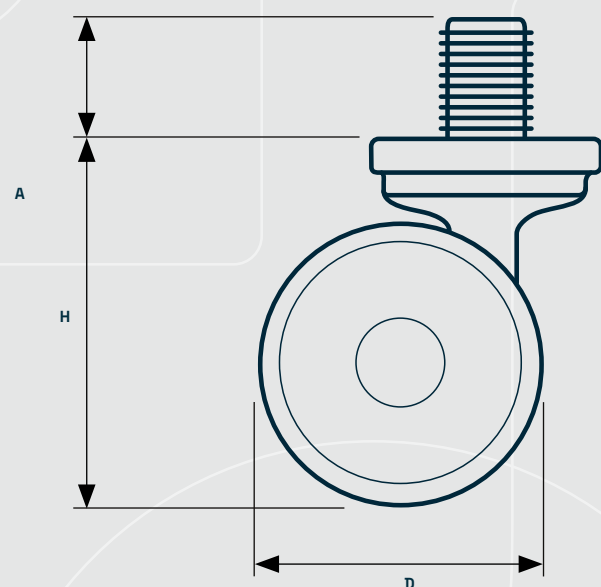
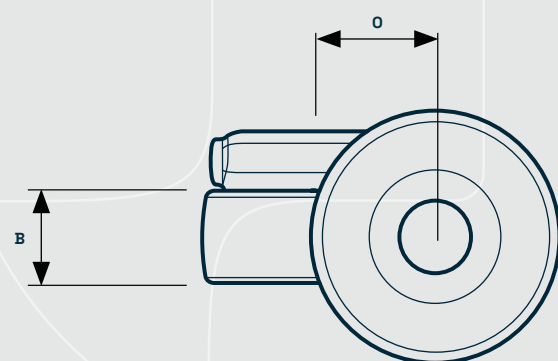


Hauteur totale = H + A
Tolérance de hauteur totale = +/-1,5 mm

Roulettes hygiéniques certifiés - XCR



La roulette de pivotement hygiénique certifiée XCR de conception et protégée par brevet est une roulette avec fixation à filet arrondi. La roulette XCR est le choix idéal pour les machines et équipements qui doivent se conformer à des exigences strictes en matière d'hygiène. Le XCR possède un système de pivotement blocable.



Roulettes hygiéniques certifiés - XCR



ROULETTE



CODE PRODUIT CASTOR

EXEMPLE XCR100-24-40

FILETAGE	DIAMÈTRE D [mm]	HAUTEUR H [mm]	HAUTEUR A [mm]	DÉCALAGE O [mm]	LARGEUR B [mm]	CHARGE DYNAMIQUE [N]	CODE ARTICLE
M16	100	130,5	40	30	29	2,000	XCR100-16-40
M20	100	130,5	40	30	29	2,000	XCR100-20-40
M24	100	130,5	40	30	29	2,000	XCR100-24-40
M30	100	130,5	40	30	29	2,000	XCR100-30-40
M36	100	130,5	40	30	29	2,000	XCR100-36-40

Hauteur totale = H + A
Tolérance de hauteur totale = +/-1,5 mm



Roulettes hygiéniques certifiés - XSCSB

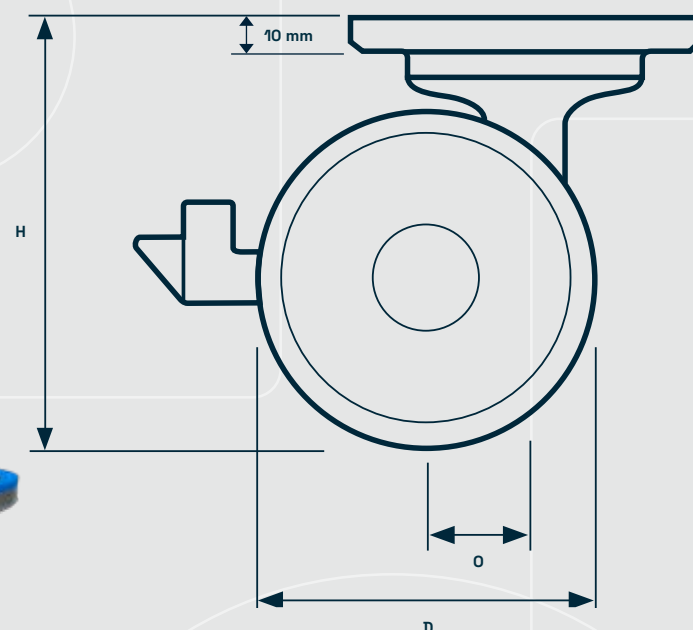
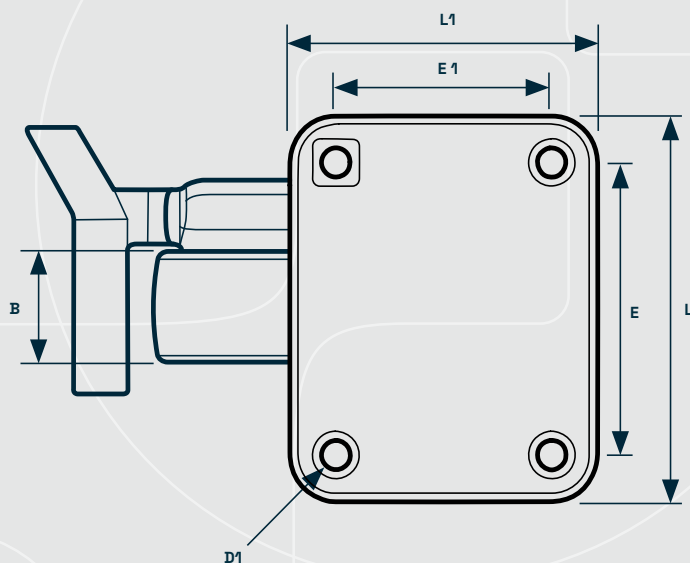
Certifié hygiénique

Temps de nettoyage réduit au minimum

Consommation d'eau réduite au minimum

Protégée par un brevet d'invention et de design, la roulette pivotante hygiénique certifiée XSCSB avec tige de nivellement est le choix idéal pour les machines et équipements soumis à des exigences strictes en matière d'hygiène.

Le XSCSB est équipé d'un frein sur le pivot et d'une roue entièrement intégrée dans le boîtier de fourche simple face offrant des surfaces accessibles et un accès facile pour le nettoyage.



Roulettes hygiéniques certifiés - XSCSB



CODE PRODUIT	ROULETTE
EXEMPLE	XSCSB100

ROULETTE



TYPE	DIAMÈTRE D [mm]	HAUTEUR H [mm]	DÉCALAGE O [mm]	LARGEUR B [mm]	CHARGE DYNAMIQUE [N]	CODE ARTICLE
100	100	128	30	29	2,000	XSCSB100

PLAQUE DE FIXATION



TYPE	LONGUEUR L [mm]	LONGUEUR L1 [mm]	POSITION DU TROU E [mm]	POSITION DU TROU E1 [mm]	DIAMÈTRE DU TROU D1 [mm]
100	105	85	80	60	8,5

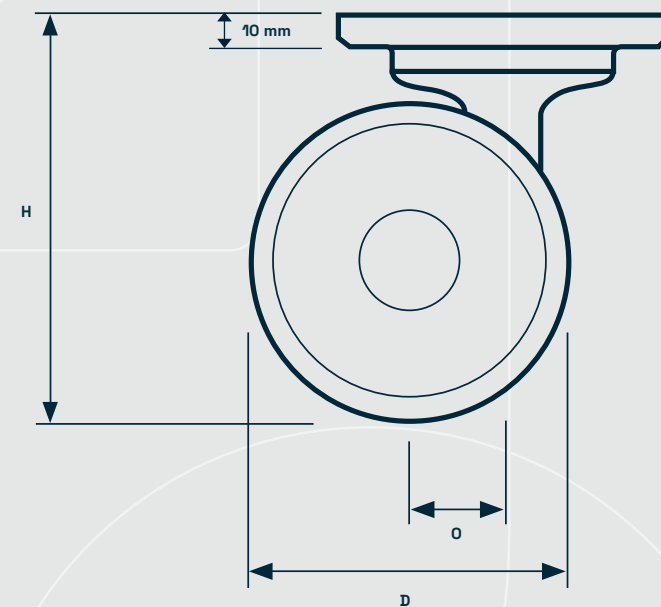
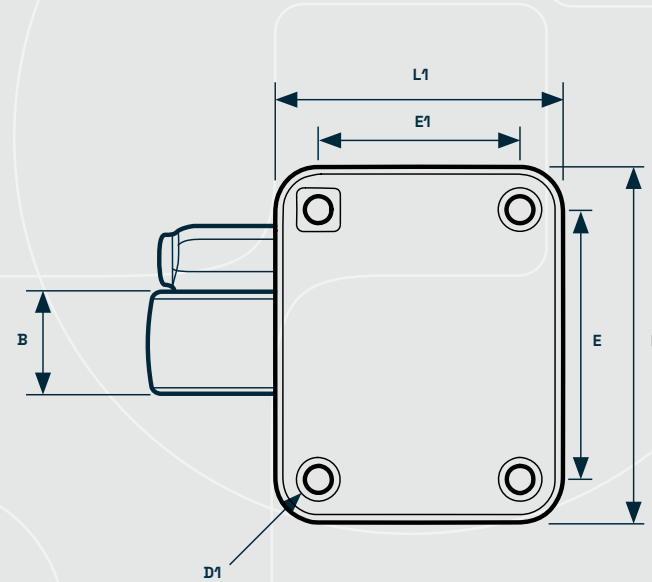
Roulettes hygiéniques certifiés - XSCS

Certifié hygiénique

Temps de nettoyage réduit au minimum

Consommation d'eau réduite au minimum

Protégée par un brevet d'invention et de design, la roulette pivotante hygiénique certifiée à platine XSCS est le choix idéal pour les machines et équipements soumis à des exigences strictes en matière d'hygiène.



Roulettes hygiéniques certifiés - XSCS



CODE PRODUIT
EXEMPLE

ROULETTE
XSCS100

ROULETTE



TYPE	DIAMÈTRE D [mm]	HAUTEUR B [mm]	DÉCALAGE O [mm]	LARGEUR H [mm]	CHARGE DYNAMIQUE [N]	CODE ARTICLE
100	100	128	30	29	2,000	XSCS100

PLAQUE DE FIXATION



TYPE	LONGUEUR L [mm]	LONGUEUR L1 [mm]	POSITION DU TROU E [mm]	POSITION DU TROU E1 [mm]	DIAMÈTRE DU TROU D1 [mm]
100	105	85	80	60	8,5

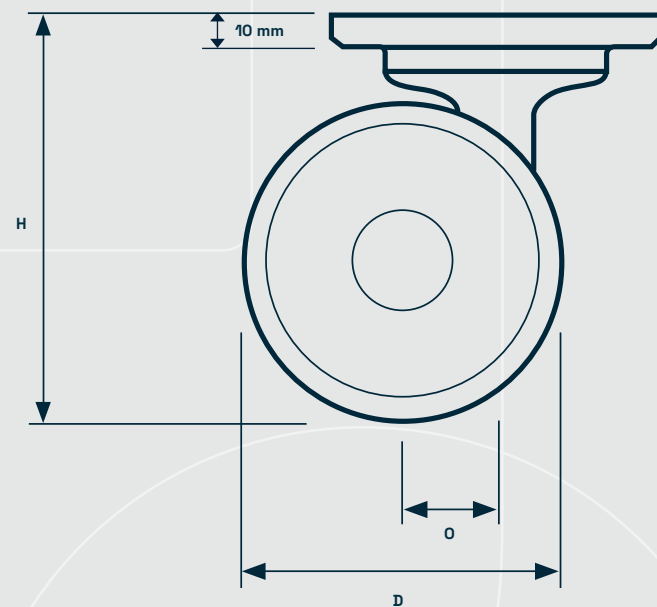
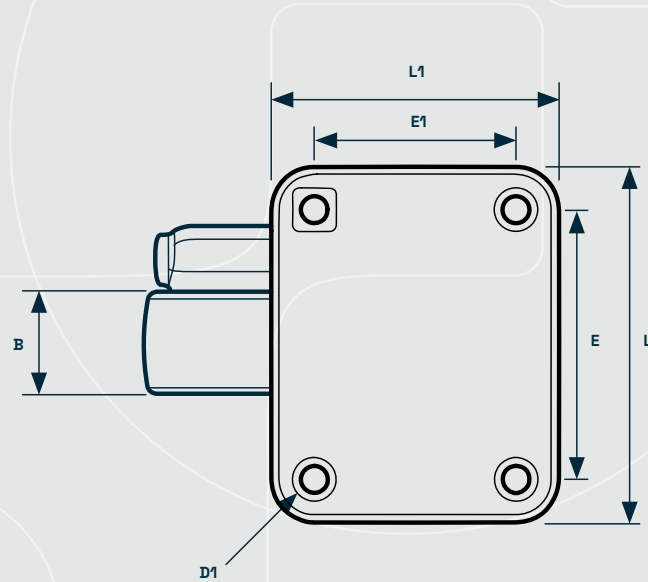
Roulettes hygiéniques certifiés - XCS

Certifié hygiénique

Temps de nettoyage réduit au minimum

Consommation d'eau réduite au minimum

Protégée par un brevet d'invention et de design, la roulette pivotante hygiénique certifiée à platine XCS est le choix idéal pour les machines et équipements soumis à des exigences strictes en matière d'hygiène. Le XCS possède un pivot verrouillé.



Roulettes hygiéniques certifiés - XCS



CODE PRODUIT	ROULETTE
EXEMPLE	XCS100

CASTOR



TYPE	DIAMÈTRE D [mm]	HAUTEUR B [mm]	DÉCALAGE O [mm]	LARGEUR B [mm]	CHARGE DYNAMIQUE [N]	CODE ARTICLE
100	100	128	30	29	2,000	XCS100

PLAQUE DE FIXATION



TYPE	LONGUEUR L [mm]	LONGUEUR L1 [mm]	POSITION DU TROU E [mm]	POSITION DU TROU E1 [mm]	DIAMÈTRE DU TROU D1 [mm]
100	105	85	80	60	8,5

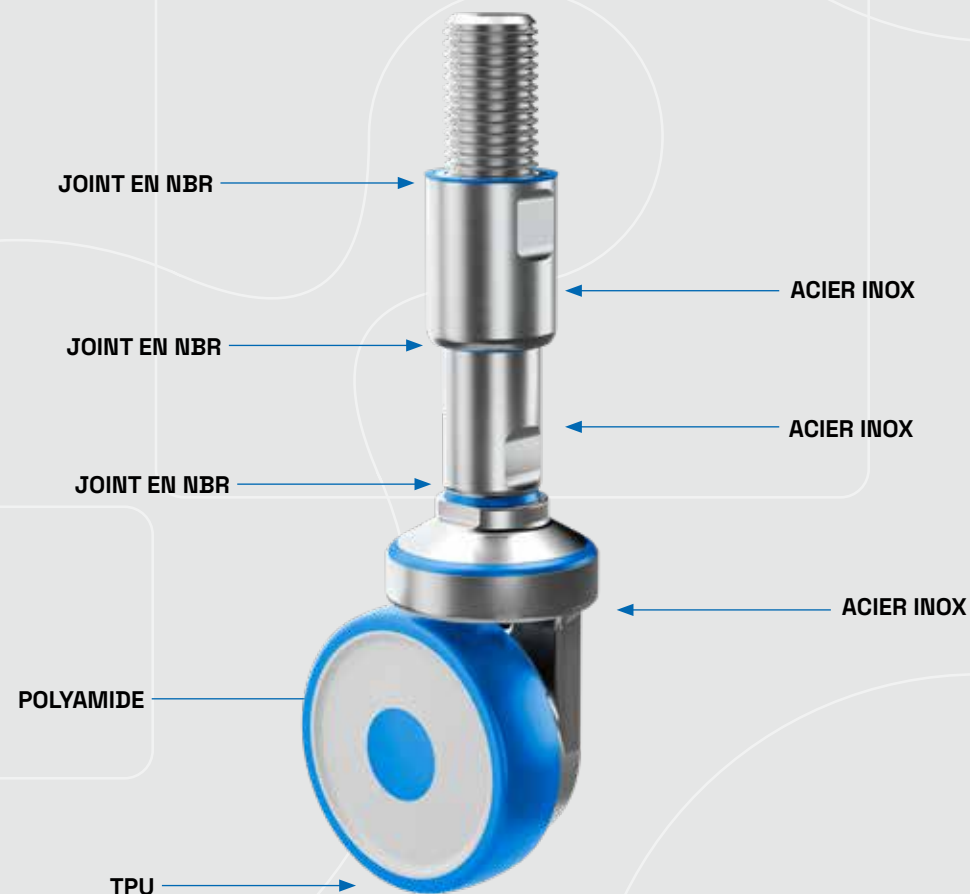
Déclaration de conformité Roulettes hygiéniques



NGI adhère fondamentalement à toutes les directives et normes applicables. Toutes les informations sont basées sur l'état actuel des connaissances et susceptibles d'être modifiées. Nous suivons attentivement les révisions et modifications apportées à ces directives et concevons nos produits en conséquence. Elle garantit que les produits NGI sont toujours conformes aux exigences actuellement valides. Notre catégorie de produits n'est pas couverte par l'application de la directive Machines de la CE. Pour cette raison, ils ne peuvent pas être fournis avec le marquage CE conformément à la directive CE pour les machines.

En outre, nous déclarons que les matériaux énumérés dans nos produits sont conformes aux exigences relatives aux matériaux utilisés dans les industries alimentaires et pharmaceutiques.

- Certifié hygiénique
- Temps de nettoyage réduit au minimum
- Consommation d'eau réduite au minimum

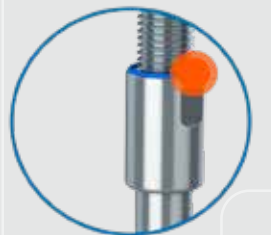


Déclaration de conformité Roulettes hygiéniques

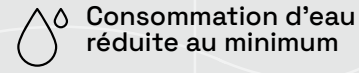
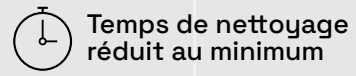


La déclaration des matériaux concerne les applications suivantes

<p>Application: Type de matériau :</p> <p>Conformité :</p>	<p>Tige et gaine en acier Acier inox, AISI 304/A2 (X5CrNi18-10), Euronorm 1.4301. Sur demande : Acier inox, AISI 316/A4 (X 5 CrNiMo 17 12 2), Euronorm 1.4401 EN 10204 Type 2.2. NGI A/S déclare que le produit est conforme à la commande avec indication de résultats d'inspection non spécifique. NGI A/S a obtenu des certificats d'inspection selon EN 10204 type 3.1 pour tous les matériaux utilisés dans les produits mais non spécifiés pour chaque roulette.</p>
<p>Application: Types de matériaux en acier inox:</p> <p>Conformité:</p>	<p>Corps de la roulette: Acier inox, AISI 304/A2, Euronorm 1.4301</p> <p>EN 12532:1999 Testé et vérifié conformément à la norme EN 12527:1999 NGI déclare que les pièces sont conformes à la norme ISO 9628: 1992. EN 10204 Type 2.2. NGI A/S déclare que ce produit est conforme à la commande, en basant ce résultat sur une inspection non spécifique. NGI a obtenu des certificats d'inspection conformes à EN 10204 type 3.1 pour tous les matériaux utilisés dans les produits, mais non spécifiés pour chaque roulette.</p>
<p>Application: Corps de roue: Filetage de roue: Conformité: RoHS2: European Community:</p>	<p>Roue roulante PA, RAL 9010 (blanc) TPU, RAL 5010 (bleu) Testé et vérifié conformément à la norme EN 12527:1999 Conformément à la Directive 2011/65/EC du PARLEMENT EUROPÉEN ET DU CONSEIL. "Materials and articles to come in contact with food" - 1935:2004/EC "Plastic materials and articles intended to come in contact with food" - 10:2011/EC</p>
<p>Application : Type de matériau : Couleur : Dureté : Plage de température :</p> <p>Conformité : REACH :</p> <p>RoHS2 & RoHS 3</p> <p>Sans ADI : Bisphénols : NOGE.</p> <p>SACO :</p> <p>Litiges Matériaux :</p> <p>GMP :</p> <p>Matériaux dangereux :</p> <p>Phthalates :</p> <p>FDA:</p>	<p>Anneau d'étanchéité entre composants en acier des roulettes de nivellement NBR (NNF-75) Bleu 72 ± 3 Shore A DIN 53 505 Min. -35°C à max. +110°C</p> <p>Conformément au règlement (CE) 1907/2006. Ne contiennent aucune des substances inférieures à 0,1% p/p du liste de substances extrêmement préoccupantes (16.01.2020). Substances énumérées en Annexe XVII (19-11-2019) Conformément à la directive 2011/65/EC and 2015/863/EC DU PARLEMENT EUROPÉEN ET DU CONSEIL. Ne contient aucune substance d'origine humaine ou animale. Ne contient pas de bisphénols tels que décrits dans 1895/2005/CEE. Ni de BPA, BADGA, BFDGE ou</p> <p>Ne contient pas de substances appauvrissant la couche d'ozone. Conformément au règlement 1005/2009/CE DU PARLEMENT EUROPÉEN ET DU CONSEIL DU 16 SEPTEMBRE 2009 et au règlement 2037/2000/CE DU PARLEMENT EUROPÉEN ET DU CONSEIL DU 29 JUIN 2000.</p> <p>Conformément au droit américain : « Dodd Frank Wall Street Reform & Consumer Protection Act », sec. 1502, du 21.07.2010.</p> <p>Bonnes pratiques de fabrication conformément à 2023/2006/CE.</p> <p>Ne contient aucune substance dangereuse telle que décrite dans la Hong Kong International Convention for the Safe and Environmental Sound Recycling of ships, 2009.</p> <p>Ne contient pas de phthalates.</p> <p>Guideline 21 CFR 177.2600</p>



Écrous borgnes hygiéniques et certifiés - NDXH

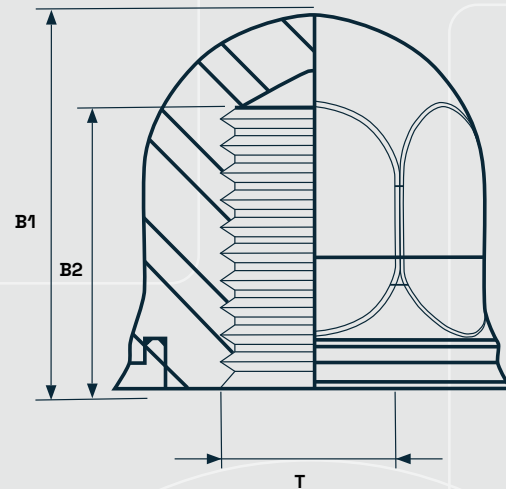
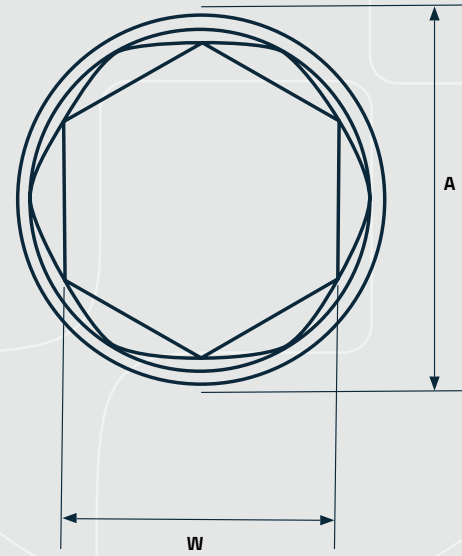


Les écrous hygiéniques certifiés avec joints en caoutchouc NBR bleu sont le bon choix pour toutes les machines dans tous les environnements de lavage hygiénique certifiés. Joints en caoutchouc NBR bloque l'eau et les bactéries et empêche également un assemblage métallique non hygiénique. Surfaces supérieures rondes et autodrainantes avec une rugosité maximale de 0,8 µm Ra.

La forme des écrous maintient la taille des écrous standard actuels. Par conséquent, les tailles de clé, les hauteurs de filets, etc. restent inchangées, ce qui facilite la mise à niveau et le remplacement des écrous standard. Les écrous hygiéniques certifiés de NGI sont utilisés pour le montage au sol des pieds de nivellement hygiéniques certifiés afin de garantir la conformité avec la législation en vigueur en matière de conception hygiénique.

Le modèle NDXH est utilisé lorsque la longueur du filet de boulon exposé peut varier.

- Certifié conforme à la norme 3-A (RPSCQC)
- Certifié conforme à la norme hygiénique EHEDG TYPE EL - CLASSE I AUX
- Réduire le temps de nettoyage et la consommation d'eau
- Surfaces avec rugosité maximale de 0,8 µm RA
- Disponible en tailles M6-M24



Écrous borgnes hygiéniques et certifiés - NDXH

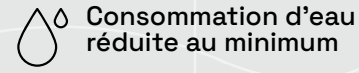
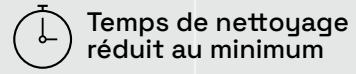


ÉCROU BORGNE HYGIÉNIQUE CERTIFIÉ



FILETAGE T	COUPLE DE SERRAGE [Nm]	HAUTEUR TOTALE B1 [mm]	LONGUEUR DE FILETAGE B2 [mm]	W [mm]	LE DIAMÈTRE EXTÉRIEUR A [mm]	CODE ARTICLE
M06	8,6	13,6	10	10	12,8	NDXH-M06
M08	21,0	16,6	12	13	17,3	NDXH-M08
M10	38,0	19,9	15	16	21,1	NDXH-M10
M12	68,0	24,5	18	18	25,8	NDXH-M12
M16	122,0	31	23	24	31,9	NDXH-M16
M20	307,0	37	27	30	38,9	NDXH-M20
M24	507,0	46	34	36	46,1	NDXH-M24

Écrous borgnes hygiéniques et certifiés - NLXH

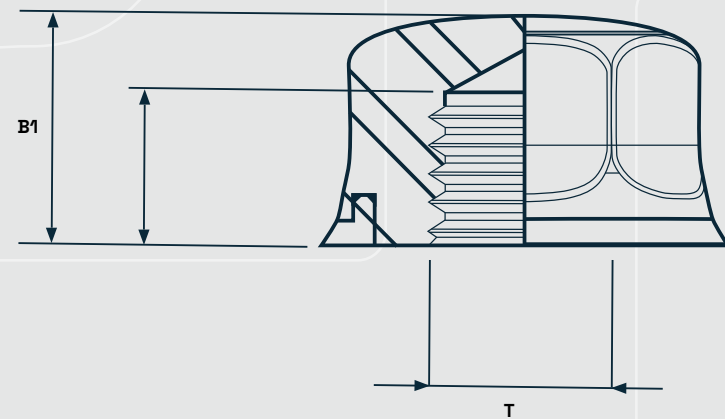
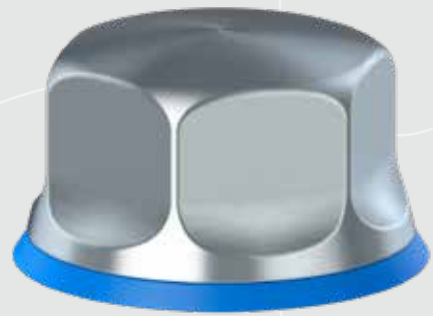
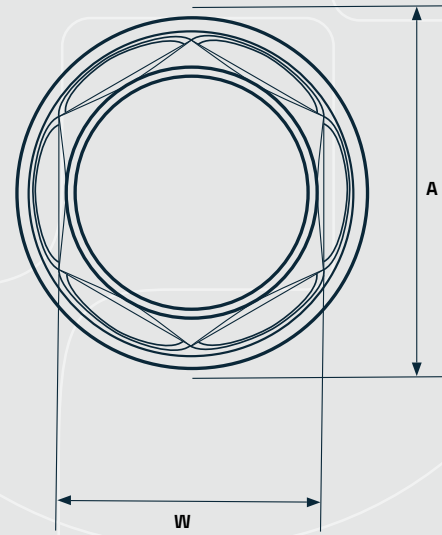


Les écrous hygiéniques certifiés avec joints en caoutchouc NBR bleu sont le bon choix pour toutes les machines dans tous les environnements de lavage hygiénique certifiés. Joints en caoutchouc NBR bloquent l'eau et les bactéries et empêchent également un assemblage métallique non hygiénique. Surfaces supérieures rondes et autodrainantes avec une rugosité maximale de 0,8 µm Ra.

La forme des écrous maintient la taille des écrous standard actuels. Par conséquent, les tailles de clé, les hauteurs de filets, etc. restent inchangées, ce qui facilite la mise à niveau et le remplacement des écrous standard. Les écrous hygiéniques certifiés de NGI sont utilisés pour le montage au sol des pieds de nivellement hygiéniques certifiés afin de garantir la conformité avec la législation en vigueur en matière de conception hygiénique.

Le NLXH est utilisé lorsque la longueur du filet de boulon exposé est adaptée à la mesure B2 de l'écrou.

- Certifié conforme à la norme 3-A (RPSCQC)
- Certifié conforme à la norme hygiénique EHEDG TYPE EL - CLASSE I AUX
- Réduire le temps de nettoyage et la consommation d'eau
- Surfaces avec rugosité maximale de 0,8 µm RA
- Disponible en tailles M5-M24



Écrous borgnes hygiéniques et certifiés - NLXH

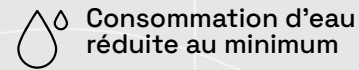
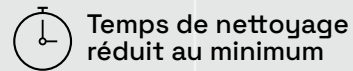
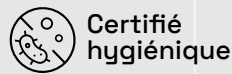


ÉCROU HYGIÉNIQUE CERTIFIÉ BAS



FILETAGE T	COUPLE DE SERRAGE [Nm]	HAUTEUR TOTALE B1 [mm]	LONGUEUR DE FILETAGE B2 [mm]	W [mm]	LE DIAMÈTRE EXTÉRIEUR A [mm]	CODE ARTICLE
M05	4,4	6,5	4,5	8	11,5	NLXH-M05
M06	8,6	8	5,5	10	12,8	NLXH-M06
M08	21,0	10	6,5	13	17,3	NLXH-M08
M10	38,0	12	8	16	21,1	NLXH-M10
M12	68,0	14	9	18	25,8	NLXH-M12
M16	122,0	17	10,5	24	31,9	NLXH-M16
M20	307,0	20	13	30	38,9	NLXH-M20
M24	507,0	22	14	36	46,1	NLXH-M24

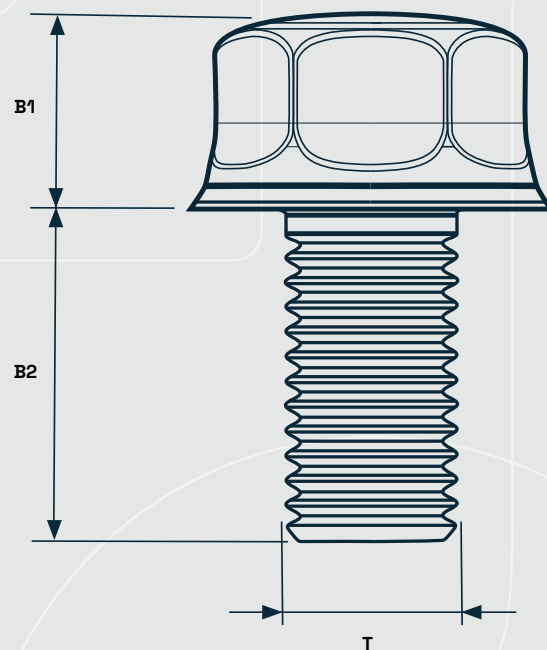
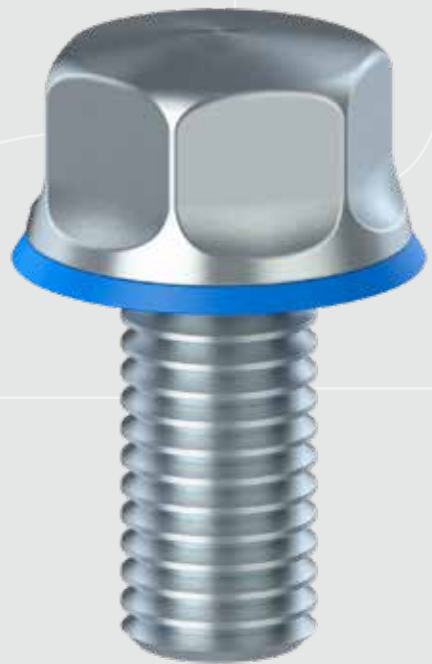
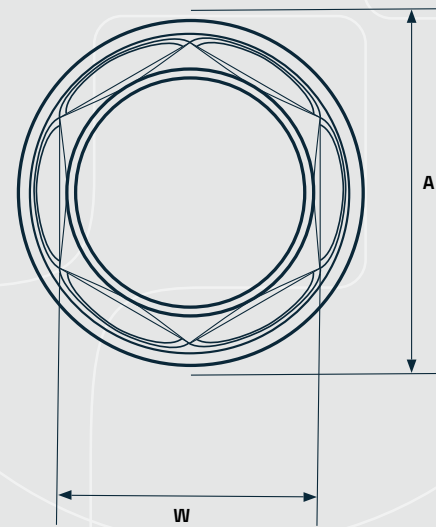
Vis hygiéniques et certifiés - BXH



NGI est maintenant capable d'offrir des vis hygiéniques et certifiés avec des joints bleus en caoutchouc NBR. C'est la meilleure choix de vis pour les machines installées dans les zones de lavage. Le joints en caoutchouc NBR offre une fermeture étanche bloquant l'eau et les bactéries et pourrait aussi prévenir un assemblage non-hygiénique metal-métal.

Les vis sont fabriquées avec un drainage efficace des eaux des surfaces et une rugosité de surface RA maximum de 0,8 µm. Les dimensions des vis hygiéniques sont identiques aux dimensions des vis standards. Vous pouvez donc très facilement remplacer les vis standards avec les vis hygiéniques et certifiés.

- Certifié conforme à la norme 3-A (RPSCQC)
- Certifié conforme à la norme hygiénique EHEDG TYPE EL - CLASSE I AUX
- Réduire le temps de nettoyage et la consommation d'eau
- Surfaces avec rugosité maximale de 0,8 µm RA
- Disponible en tailles M5-M24



Vis hygiéniques et certifiés - BXH



**BOULON
HYGIÉNIQUE
CERTIFIÉ**



FILETAGE T	COUPLE DE SERRAGE [Nm]	TÊTE B1 [mm]	LONGUEUR DE FILETAGE B2 [mm]	W [mm]	LE DIAMÈTRE EXTÉRIEUR A [mm]	CODE ARTICLE
M05	4,4	6,5	10	8	11,5	BXH-M05-10
M05	4,4	6,5	16	8	11,5	BXH-M05-16
M05	4,4	6,5	20	8	11,5	BXH-M05-20
M06	8,6	8	12	10	12,8	BXH-M06-12
M06	8,6	8	16	10	12,8	BXH-M06-16
M06	8,6	8	20	10	12,8	BXH-M06-20
M06	8,6	8	25	10	12,8	BXH-M06-25
M06	8,6	8	30	10	12,8	BXH-M06-30
M08	21,0	10	16	13	17,3	BXH-M08-16
M08	21,0	10	20	13	17,3	BXH-M08-20
M08	21,0	10	25	13	17,3	BXH-M08-25
M08	21,0	10	30	13	17,3	BXH-M08-30
M08	21,0	10	40	13	17,3	BXH-M08-40
M10	38,0	12	20	16	21,1	BXH-M10-20
M10	38,0	12	25	16	21,1	BXH-M10-25
M10	38,0	12	30	16	21,1	BXH-M10-30
M10	38,0	12	35	16	21,1	BXH-M10-35
M10	38,0	12	40	16	21,1	BXH-M10-40
M10	38,0	12	45	16	21,1	BXH-M10-45
M12	68,0	14	20	18	25,8	BXH-M12-20
M12	68,0	14	25	18	25,8	BXH-M12-25
M12	68,0	14	30	18	25,8	BXH-M12-30
M12	68,0	14	35	18	25,8	BXH-M12-35
M12	68,0	14	40	18	25,8	BXH-M12-40
M16	122,0	17	35	24	31,9	BXH-M16-35
M16	122,0	17	40	24	31,9	BXH-M16-40
M20	307,0	20	40	30	38,9	BXH-M20-40
M16	122,0	17	XX *)	24	31,9	BXH-M16-XX
M20	307,0	20	XX *)	30	38,9	BXH-M20-XX
M24	507,0	22	XX *)	36	46,1	BXH-M24-XX



*) M16-M24 disponible sur demande uniquement.

Électricité Statistique



Les roulettes et l'électricité statique

Nous fournissons la solution optimale pour votre application

Comment apparaît l'électricité statique ?

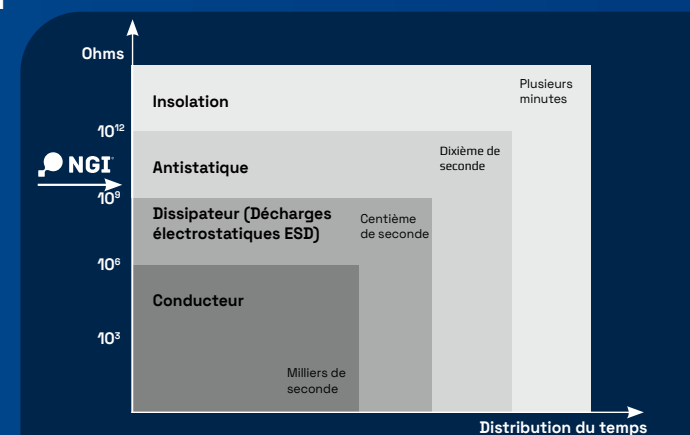
L'électricité statique est créée par des pièces en mouvement, le glissement et la rotation typiques des moteurs, des courroies, et des guides de brassage glissant contre les courroies, les pignons et les rouleaux.

Quelles mesures préventives permettent d'éviter ce problème ?

Le choix des matériaux et de la conception est déterminant pour l'importance du problème de l'électricité statique sur une machine ou un équipement.

NGI a donc développé une solution pour ceux de nos clients qui veulent utiliser notre roulette hygiénique mais pour qui la décharge de l'électricité à travers le corps et dans le sol est nécessaire. Les roulettes hygiéniques de NGI appartiennent à la gamme Antistatique.

Si vous souhaitez en savoir plus ou tester la roulette dans votre production, veuillez commander un échantillon de notre série de roulettes antistatiques auprès de notre service commercial.



Les matériaux de protection et de prévention des décharges électrostatiques (ESD) peuvent être classés en trois groupes distincts, séparés par leurs plages de conductivité aux charges électriques.

1. Antistatique

Normes : DIN EN 12527

Exigences : Résistivité généralement comprise entre 10⁹ et 1 012 ohms par carré. Les charges électrostatiques initiales sont supprimées.

2. Dissipateur des décharges électrostatiques (ESD)

Normes : DIN EN 61340-2-3 et DIN EN 61340-5-1

Exigences : < 1 x 10⁹ ohms mesurés avec 10V CC ou 100V CC. Résistivité généralement comprise entre 10⁶ et 1 012 ohms par carré. Une charge initiale faible ou nulle empêche la décharge par contact humain.

3. Conducteur

Normes : DIN EN 12527

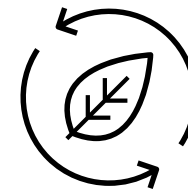
Exigences : Résistivité généralement comprise entre 10³ et 10⁶ ohms par carré. Pas de charges initiales, ce qui permet à la charge de s'écouler.

Innovation produit

Innover pour demain

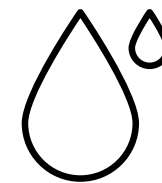
Investir dans la recherche et le développement

NGI Innovation - the Sustainable Way



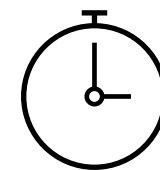
Acier inoxydable - Matériaux recyclables

80 % de nos produits peuvent être recyclés. Nous travaillons sur des initiatives pour que ce pourcentage soit encore plus élevé.



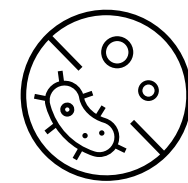
Joints hygiéniques - Économie de ressources

Permettent un accès facile pour le nettoyage et réduisent la consommation d'eau.



Haute qualité - Durée de vie prolongée

Nos produits sont de très haute qualité, ce qui signifie qu'ils ont une durée de vie plus longue que les composants correspondants.



Conception hygiénique

- Protection des consommateurs

Nous veillons à ce que les composants ne constituent pas un risque pour l'hygiène grâce à une conception innovante et sans compromis.