

Mototamburo - Classe MTS82

Il mototamburo sincrono MTS82 è un componente compatto e di minimo ingombro, con un motore e un sistema di trasmissione che non richiedono manutenzione e sono completamente protetti all'interno del tamburo.

I nostri mototamburi sincroni sono completamente privi di olio. La contaminazione da olio delle merci trasportate è quindi impossibile: la soluzione perfetta per l'industria alimentare.

I mototamburi sincroni offrono le più alte efficienze elettriche attualmente disponibili e sono estremamente economici.

I nostri mototamburi sincroni hanno un'efficienza superiore e consumano fino a 9 volte meno rispetto ai mototamburi asincroni, grazie alle perdite ridotte al minimo!

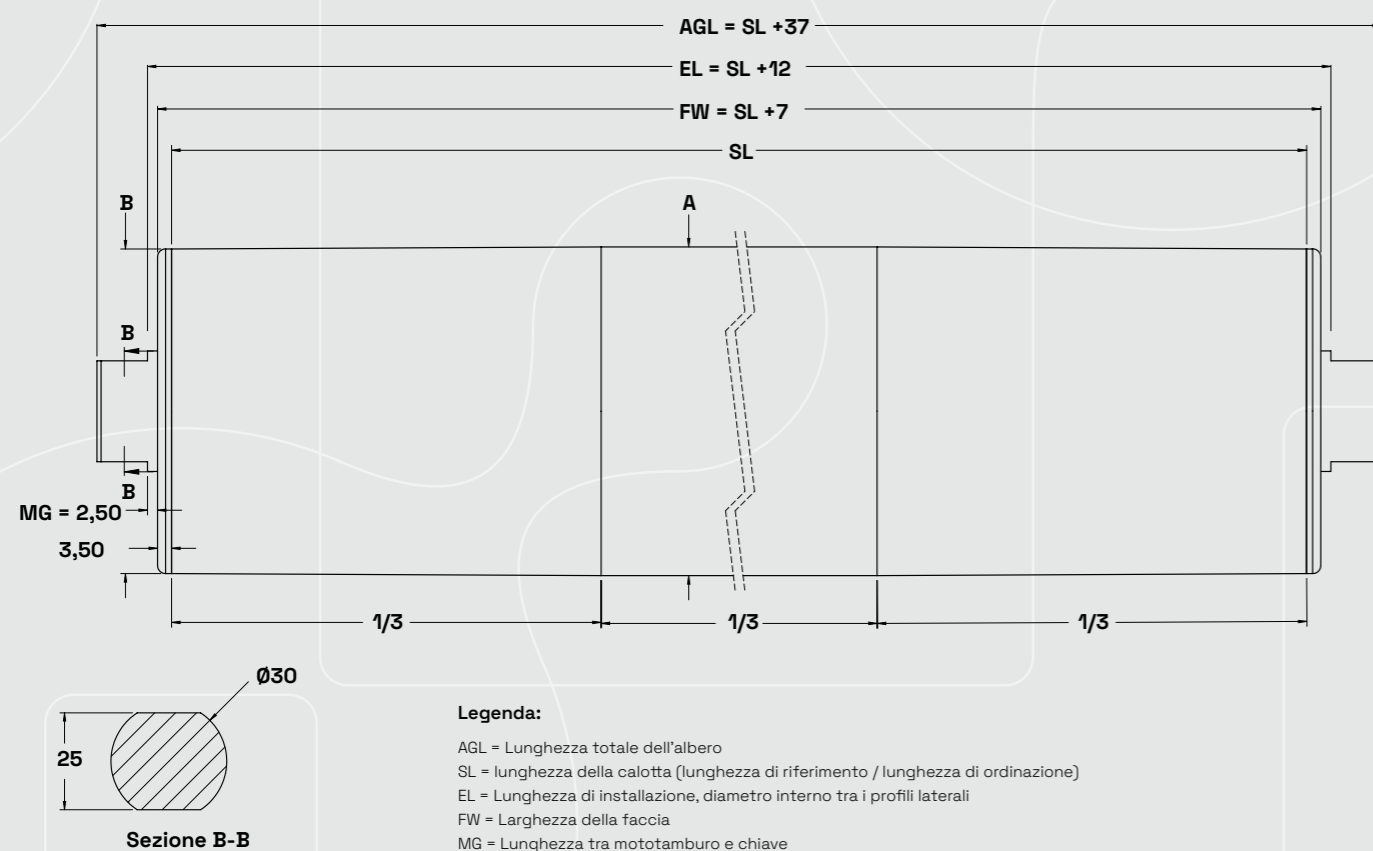
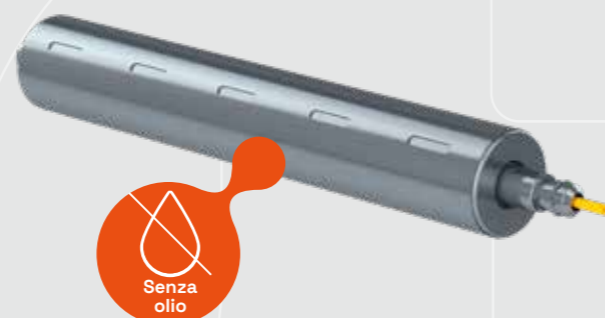
Questo aumenta l'affidabilità, riduce i costi operativi e semplifica l'integrazione!

Consumo energetico ridotto

Senza olio - riduce al minimo il rischio di perdite d'olio

Maggiore efficienza del motore

Maggiore sicurezza alimentare



Tipo	ØA [mm]	ØB [mm]	Lunghezza massima della calotta [mm]
A corona	81,5	80,5	1200
Cilindrico	81,0	81,0	1200
Cilindrico con chiave	81,7	81,7	850
Qualsiasi altra dimensione e qualsiasi altro profilo della calotta su richiesta			

Mototamburo - Classe MTS82

Varianti motore MTS82-0,19

I valori nominali si riferiscono al tubo del tamburo

Potenza [kW]	Rapporto di trasmissione [i]	Velocità di rotazione [Min.]	Velocità lineare [m/min.]	Velocità lineare [m/s]	Coppia [Nm]	Tensione della cinghia [N]	Lunghezza min. del tubo [mm]
0,19	5	600	155	2,6	2,9	70	260
0,19	8	375	97	1,6	4,6	112	260
0,19	12	250	64	1,1	6,8	165	270
0,19	16	188	48	0,81	9,0	220	270
0,19	20	150	39	0,64	11	275	270
0,19	25	120	31	0,52	14	344	270
0,19	32	94	24	0,40	18	440	270
0,19	40	75	19	0,32	23	550	270
0,19	160	19	5	0,08	44	1.086	290

Combinazioni di ingranaggi personalizzate su richiesta.

Varianti motore MTS82-0,38

I valori nominali si riferiscono al tubo del tamburo

Potenza [kW]	Rapporto di trasmissione [i]	Velocità di rotazione [Min.]	Velocità lineare [m/min.]	Velocità lineare [m/s]	Coppia [Nm]	Tensione della cinghia [N]	Lunghezza min. del tubo [mm]
0,38	5	600	155	2,6	5,8	141	290
0,38	8	375	97	1,6	9,2	225	290
0,38	12	250	64	1,1	14	330	300
0,38	16	188	48	0,81	18	440	300
0,38	20	150	39	0,64	23	550	300
0,38	25	120	31	0,52	28	688	300
0,38	32	94	24	0,40	36	880	300
0,38	40	75	19	0,32	40	976	300
0,38	160	19	5	0,08	44	1.086	320

Combinazioni di ingranaggi personalizzate su richiesta.

Mototamburo - Classe MTS82

Consumo energetico ridotto

Senza olio - riduce al minimo il rischio di perdite d'olio

Maggiore efficienza del motore

Maggiore sicurezza alimentare

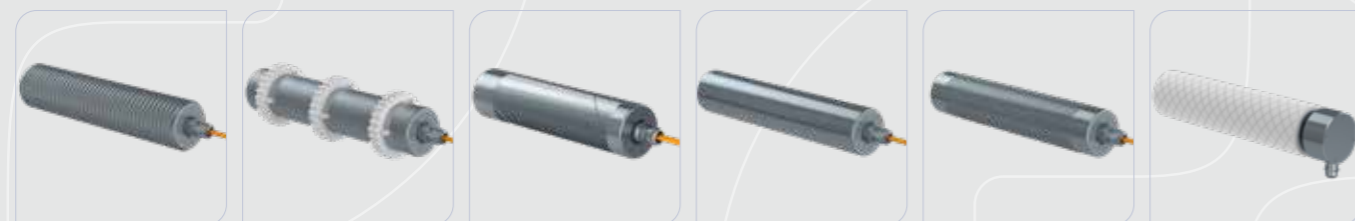


Disponibile con le seguenti calotte per mototamburi

Possiamo fornire tutti i profili del tubo del tamburo anche con ruote dentate e manicotti in gomma.

- Tubi cilindrici, a corona o conici
- Rivestimento in gomma piatto, a corona, conico o profilato
- Scanalature radiali per cinghie tonde
- Scanalature e profili di guida fresati

Sono disponibili molti altri design, vedere alcuni esempi qui sotto.



Mototamburo - Classe MTS82

Possibili intervalli di regolazione della velocità:

Funzionamento senza sensore con inverter di frequenza adeguato	1 : 7 a 1 : 300 - (a seconda del tipo di inverter)
Servoazionamento e feedback	fino a 1 : 10.000

Le opzioni comportano un aumento della lunghezza minima della calotta:

Opzione	SL _{min} (con opzione)
Resolver	Lunghezza minima della calotta SL _{min} + 50 mm
SKS36	Lunghezza minima della calotta SL _{min} + 70 mm
SKS36 con cavo ibrido	Lunghezza minima della calotta SL _{min} + 120 mm

Dati motore:

Potenza nominale	kW	0,19	0,38
Velocità nominale	rpm	3.000	3.000
Frequenza nominale	Hz	150	150
Numero di coppie di poli		3	3
Cablaggio		Y	Y
Classe di isolamento		F	F
Intervallo di tensione di alimentazione	1 x / 3 x VAC	200 .. 480	200 .. 480
Intervallo di tensione del bus DC	VDC	280 .. 680	280 .. 680
Tensione nominale	3 x VAC	181	181
Coppia nominale	Nm	0,6	1,2
Corrente nominale per fase	A	0,8	1,5
Coppia di stallo	Nm	0,7	1,5
Corrente di stallo per fase	A	0,9	1,8
Coppia di picco	Nm	2,8	6,0
Corrente di picco	A	3,6	7,2
Costante di tensione	1.000 V / min ⁻¹	49,6	51,7
Costante di coppia	Nm / A _{rms}	0,75	0,80
Resistenza di avvolgimento (2 fasi)	Ω	26,4	9,8
Induttanza di avvolgimento (2 fasi) identica a Ld e Lq	mH	37,6	18,6
Costante di tempo elettrica	ms	1,4	1,9
Momento d'inerzia del rotore	kg cm ²	0,22	0,41
Tensione di riscaldamento anticondensa	VDC	35	26

Certificazioni:

Certificato UL: Sì / Opzionale
Classe di protezione: IP66 / IP69K
Classe di efficienza: IE4

Specifiche del cavo

Specifiche del cavo

Cavo di alimentazione < 5m	
Costruzione	4 x 0,50 mm ² + (2 x 0,25 mm ²)C schermato
Tensione	600 V (0,5 mm ²)
Materiale della guaina	PUR (TPE-U)
Diametro esterno	7,6 mm (max. 7,9 mm)
Colore della guaina	Arancione (simile a RAL 2003)
Intervallo di temperatura (fissato in loco)	- 50°C to + 105°C
Raggio di curvatura minimo (fissato in loco)	7,5 x D
Ritardante di fiamma	Si
Senza alogeni	Si
Resistente all'olio	Si
UL	AWM STYLE 21928 / 11559 105°C 600 V

Cavo di alimentazione ≥ 5m	
Costruzione	4 x 0,75 mm ² + (2 x 0,34 mm ²)C schermato
Tensione	600 V (0,5 mm ²)
Materiale della guaina	PUR (TPE-U)
Diametro esterno	7,6 mm (max. 7,9 mm)
Colore della guaina	Arancione (simile a RAL 2003)
Intervallo di temperatura (fissato in loco)	- 50°C to + 105°C
Raggio di curvatura minimo (fissato in loco)	7,5 x D
Ritardante di fiamma	Si
Senza alogeni	Si
Resistente all'olio	Si
UL	AWM STYLE 21928 / 11559 105°C 600 V

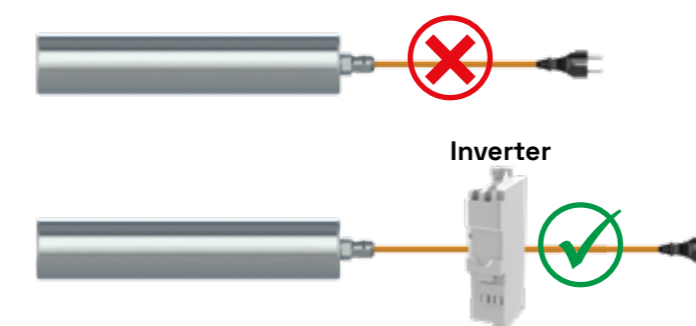
Assegnazione dei poli del connettore del colore	Segnale / Funzione
Nero / 1	U
Nero / 2	V
Nero / 3	W
Verde-Giallo	PE
Marrone	KTY (+) or PTC
Bianco	KTY (-) or PTC

Assegnazione dei pin Alimentazione / Opzione: Morsettiera	Segnale / Funzione
L1	U
L2	V
L3	W
M5x8 Screw	PE
KTY+ / 5	KTY (+) or PTC
KTY- / 6	KTY (-) or PTC

Sistema di feedback

Caratteristiche - Inverter

I mototamburi MTS sono dotati di un inverter tra la presa elettrica e il mototamburo per evitare il sovraccarico dei circuiti elettrici nella fase iniziale di avviamento. I mototamburi MTS funzionano come standard a 150 Hz; il convertitore di frequenza consente al motore di funzionare a diverse velocità.



Opzione: Feedback del motore

I mototamburi MTS possono essere forniti con resolver o encoder del tipo SKS36, ECI 1119 o EDS35:

Resolver

Resolver	
Numero di poli	2
Frequenza di ingresso	10 kHz
Tensione di ingresso	7 V _{rms}
Connessione	Cavo di segnale 6 x 0,14 qmm, schermato

Specifiche cavo / Cavo di alimentazione	
Costruzione	3 x 2 x 0,14 mm ² schermato
Materiale della guaina	PVC
Diametro esterno	5,8 mm
Colore della guaina	Grigio (RAL 7032)
Intervallo di temperatura (fissato in loco)	- 40 °C to + 80 °C
Raggio di curvatura minimo (fissato in loco)	6 x D
Ritardante di fiamma	Si
Senza alogeni	Si
Resistente all'olio	Si
UL	No

Assegnazione colore cavo resolver	Segnale / Funzione
Bianco	REF +
Marrone	REF -
Verde	SIN +
Giallo	SIN -
Rosa	COS +
Grigio	COS -

Sistema di feedback

SKS36

SKS36	
Numero di periodi Sin / Cos per giro	128
Numero di giri assoluti	1 (giro singolo)
Risoluzione	4096
Interfaccia di comunicazione	HIPERFACE
Tensione di alimentazione	7 a 12 V DC
Connessione	Soluzione a 2 cavi, cavo ibrido

Nota: immagazzinamento della targhetta dei dati del motore su SKS36 per PACDrive 3. Stoccaggio vuoto su richiesta.

Specifiche dei cavi / Cavo SKS36 / Soluzione a 2 cavi	
Costruzione	4 x 2 x 0,15 mm ² schermato
Materiale della guaina	PUR (TPE-U)
Diametro esterno	5,3 mm
Colore della guaina	Nero
Intervallo di temperatura (fissato in loco)	- 30 °C to + 90 °C
Raggio di curvatura minimo (fissato in loco)	5 x D

Assegnazione dei colori SKS36	Segnale / Funzione
Grigio	DATA +
Verde	DATA -
Bianco	SIN +
Marrone	REF SIN
Rosa	COS +
Nero	REF COS
Rosso	US (8 V DC)
Blu	GND (0 V DC)

Specifiche del cavo / Cavo SKS36 / Cavo ibrido	
Costruzione	Potenza 4x0,5 + 2x0,5 Signal 3x(2x)0,14+2x0,34
Tensione	1000V peak
Materiale della guaina	PUR
Diametro esterno	11,1mm
Colore della guaina	Grigio (simile a RAL 7001)
Intervallo di temperatura (fissato in loco)	- 25°C to + 80°C
Raggio di curvatura minimo (fissato in loco)	5 x D
Ritardante di fiamma	Si
Senza alogeni	Si
Resistente all'olio	Si
UL	AWM STYLE 20910 (80°C)

Sistema di feedback

Assegnazione dei colori / SKS36 / Cavo ibrido	Segnale / Funzione
Nero / 1	U
Nero / 2	V
Nero / 3	W
Verde-Giallo	PE
Nero / 7	KTY (+) or PTC
Nero / 8	KTY (-) or PTC
Nero / 3	DATA +
Verde	DATA -
Bianco	SIN +
Marrone	REF SIN
Rosa	COS +
Grigio	REF COS
Rosso	US (8 V DC)
Blu	GND (0 V DC)

EDS35

EDS35	
Risoluzione per giro	24 bit
Numero di giri assoluti rilevabili	1
Passo di misurazione per giro	16.777.216
Interfaccia di comunicazione	HIPERFACE DSL
Connessione	Cabina ibrida, morsettiera

Specifiche del cavo / EDS35 / Cavo ibrido	
Costruzione	RCB-4x1,0+(2x0,126mm ²)-PUR-9-S-000
Tensione	1000V
Materiale della guaina	PUR
Diametro esterno	9mm +-0,3
Colore della guaina	arancione
Intervallo di temperatura (fissato in loco)	da - 50°C a + 105°C
Raggio di curvatura minimo (fissato in loco)	7,5 x D
Ritardante di fiamma	Si
Senza alogeni	Si
Resistente all'olio	Si
UL	AWM stile 21223 80°C 1000V

Assegnazione dei colori / Specifiche dei cavi / EDS35 / Cavo ibrido	Segnale / Funzione
Nero / 1	U
Nero / 2	V
Nero / 3	W
Verde-giallo	PE
blu	GND / DSL
bianco	+US / DSL+

Sistema di feedback

ECI1119

ECI1119	
Risoluzione per giro	19 bit
Numero di giri assoluti rilevabili	1
Passo di misurazione per giro	524.288
Interfaccia di comunicazione	EnDat 2.2
Connessione	Cavo ibrido

Specifiche del cavo / ECI1119 / Cavo ibrido	
Costruzione	Potenza 4x0,5 + 2x0,5 Segnale 3x(2x)0,14+2x0,34
Tensione	1000V peak
Materiale della guaina	PUR
Diametro esterno	11,1mm
Colore della guaina	grigio (simile a RAL 7001)
Intervallo di temperatura (fissato in loco)	da - 25°C a + 80°C
Raggio di curvatura minimo (fissato in loco)	5 x D
Ritardante di fiamma	Si
Senza alogeni	Si
Resistente all'olio	Si
UL	AWM STYLE 20910 (80°C)

Assegnazione dei colori / ECI1119 / Cavo ibrido	Segnale / Funzione
Nero / 1	U
Nero / 2	V
Nero / 3	W
Verde-giallo	PE
Marrone	Sensore UP
Bianco	Sensore 0 V
Grigio	DATI
Rosa	DATI
Verde	OROLOGIO
Giallo	OROLOGIO



Altri sistemi di retroazione su richiesta, ad esempio EnDat 2.2 o encoder incrementale.

Protezione termica e Varianti di materiale

Protezione termica

Il mototamburo MTS è dotato come standard di un sensore termico KTY84-130. Se necessario, possiamo offrire anche un sensore termico PTC. Il sensore di temperatura deve essere monitorato da un circuito esterno, come ad esempio un convertitore di frequenza che interrompa l'alimentazione del motore se viene superata la temperatura massima

KTY84-130, dati tecnici	
Intervallo di misurazione	- 40 °C to + 300 °C
Resistenza di riferimento	1.000 Ohm
Temperatura di riferimento	100 °C
Resistenza	+/- 3 %
Corrente di misurazione	2 mA

Come optional è possibile inserire un sensore PTC (non tutti i convertitori di frequenza/servoazionamenti supportano il KTY84). Non tutti i tipi di inverter possono monitorare la protezione termica KTY, la maggior parte degli inverter funziona con PTC.

PTC, dati tecnici	
Intervallo di tensione operativa	2,5 to 24 V DC
Massima tensione operativa consentita	30 V DC

Resistenza alla temperatura di commutazione	
- 20 °C to $T_{REF} - 20 K$	< 250 Ω
$T_{REF} - 5 K$	$\leq 550 \Omega$
$T_{REF} + 5 K$	$\geq 1.330 \Omega$
$T_{REF} + 15 K$	$\geq 4.000 \Omega$

Costruzioni / Varianti di materiale

Componente	Varianti	Standard	Opzione
Tubo	A corona	Acciaio 1.0038	Acciaio inox 1.4301
	Cilindrico	Acciaio 1.0038	Acciaio inox 1.4301
	Cilindrico con chiave	Acciaio 1.0038	Acciaio inox 1.4301
	[Altri materiali su richiesta].	Varianti: Qualsiasi design di calotta del tamburo profilata, zigrinatura (a seconda della lunghezza)	
Guaina	Guaina piatta in gomma	NBR, shore 50 - 90. Colore: blu o bianco	
	Guaina in gomma profilata	NBR, shore 50 - 90. Colore: blu o bianco	
Albero	D = 30 / SW = 25 / SFL = 12,5	Acciaio inox 1.4305	
	Design alternativo	Acciaio inox 1.4305	
Copertura	Targhetta con nome inciso al laser	Acciaio inox 1.4305	
Guarnizione a labirinto		Acciaio zincato	Acciaio inox 1.4301
Collegamento elettrico	Raccordo cavo diritto	Ottone	Acciaio inox 1.4305
	Raccordo a gomito per cavo	Acciaio inox 1.4305	
	Morsettiera	Acciaio inox 1.4305	
	Cavo con spina collegata		

Convertitori di frequenza / servoazionamenti testati

I mototamburi MTS sono stati testati con i seguenti convertitori di frequenza e servoazionamenti.

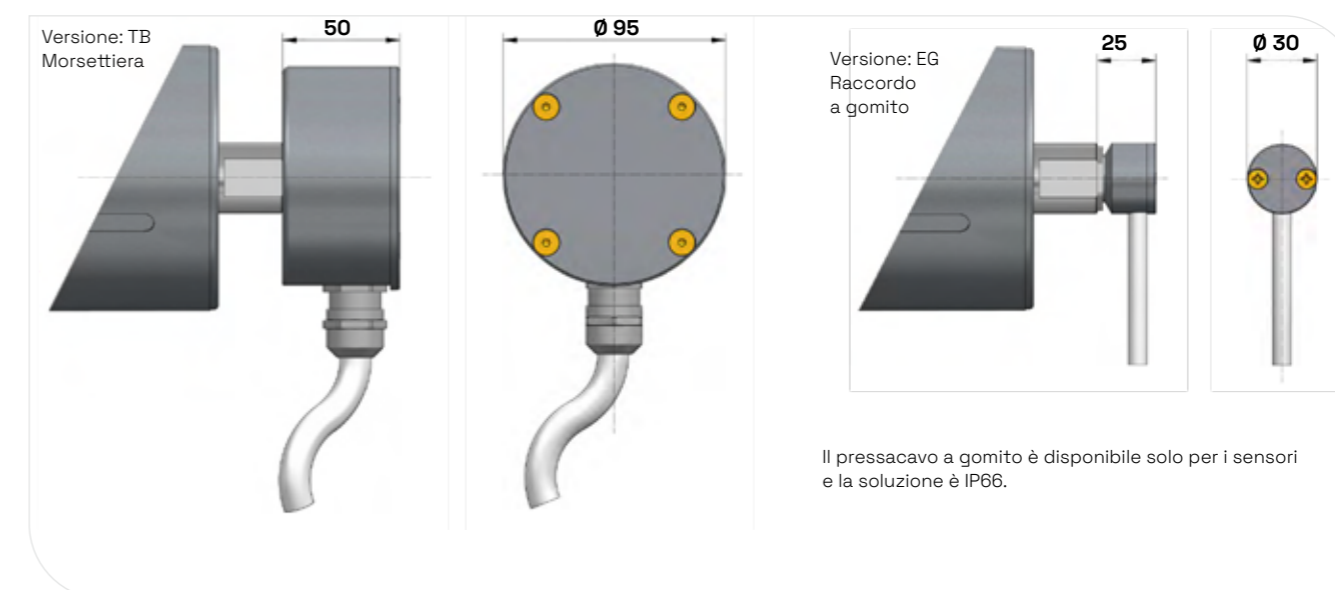
Produttore	Tipo	Circuito chiuso Driver / VFD	
		Geber / Sensore	VFD / senza sensore
ABB			ACSM1
Rockwell / Allen Bradley	Kinetix 5700	Encoder Resolver con convertitore	AB Powerflex 525
Beckhoff	AX5000 AX8000	Resolver, SKS36 EDS35	AX5000 AX8000
Bonfiglioli			AGILE
B&R			ACOPOS Sinverter P74
Danfoss	VLT FC 302	Resolver	VLT FC 2800 VLT FC 302
Emerson	Unidrive M700	Encoder	Unidrive M600
Festo			CMMT-AS
Hitachi			WJ200
Invertek			Optidrive E3 Optidrive P2
KEB	Combivert F5	Resolver	Combivert F5 SCL
	Combivert S6	Resolver / Encoder	Combivert G6
	Serie i950	Resolver	Combivert S6
Lenze		Encoder	8400 State Line
		Encoder	8400 Motec
	8400 Top Line	Resolver	
Nord			SK 215E
			SK 500 P
Omron			MX2
			V1000
Schneider Electric	ATV 340	Resolver	ATV 320
	LXM 32 / 52 / 62	SKS 36	ATV 340
	ILD	SKS 36	LXM 62+
SEW	Movidrive B	Resolver, SKS36	Movitrac LTP-B Movitrac LTE-B*
Siemens	Sinamics 120	Resolver	Sinamics G120
Yaskawa			A1000

* Solo per il movimento continuo

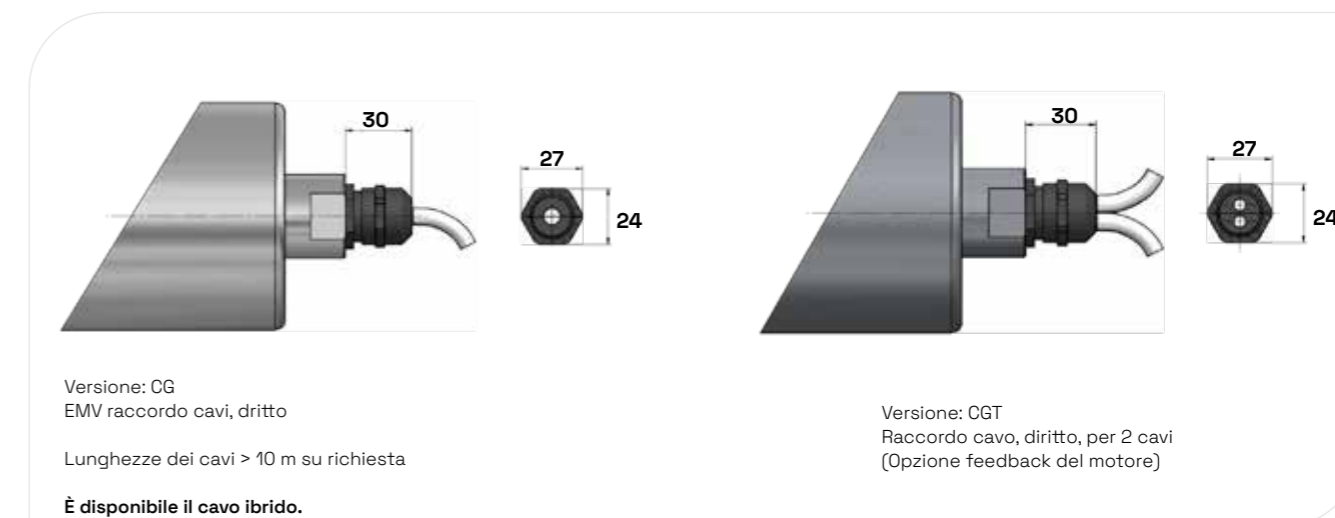
Dati tecnici

I raccordi dei cavi, le dimensioni dei raccordi e le varianti costruttive/materiali sono le stesse per tutte le classi di mototamburi.

Raccordo del cavo



Dimensioni raccordo del cavo



Intervallo di temperatura di esercizio del nostro mototamburo

Standard quando si opera con la cintura	+5 °C to +40 °C
Intervallo di bassa temperatura opzionale	a -25 °C temperatura inferiore su richiesta
Campo di temperatura elevato opzionale	a +70 °C