

Mototambor - Clase MTD139

El mototambor sincrónico MTD139 es un componente todo en uno que ahorra espacio, tiene un sistema de motor y transmisión que no requiere mantenimiento y está totalmente protegido dentro del tambor.

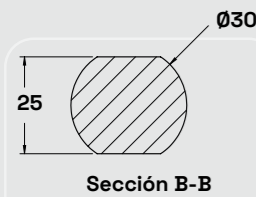
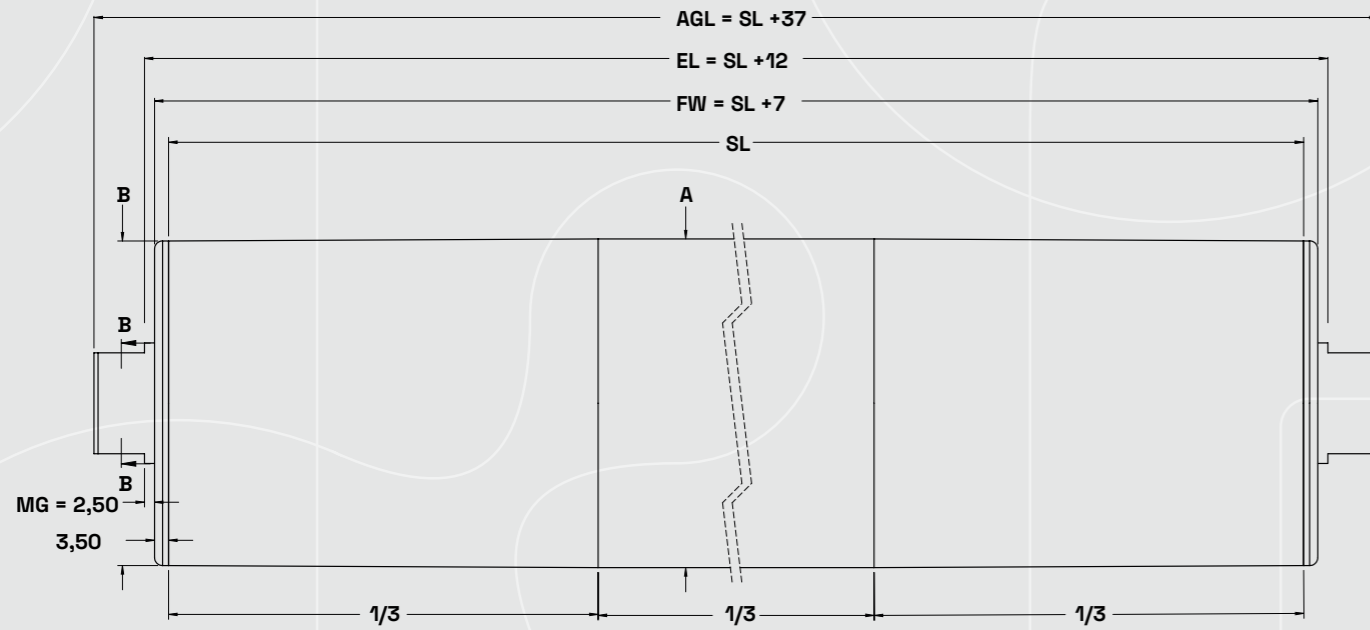
Nuestros mototambores síncronos no necesitan aceite. Además, la contaminación con aceite de los productos transportados es, simplemente, imposible: la solución perfecta para la industria de producción de alimentos.

Nuestros mototambores síncronos ofrecen el mayor rendimiento eléctrico disponible en la actualidad y son extremadamente económicos.

Nuestros mototambores síncronos tienen un mayor rendimiento y un gasto energético hasta 9 veces menor que los mototambores asíncronos gracias a la minimización de las pérdidas.

Esto aumenta la fiabilidad, reduce los costes operativos y simplifica la integración.

- Menor consumo de energía
- Sin aceite: minimiza el riesgo de fugas de aceite
- Mayor eficiencia del motor
- Mayor seguridad alimentaria



Siglas:

- AGL = Longitud total del eje
- SL = Longitud de la carcasa (longitud de referencia / longitud del pedido)
- EL = Longitud de instalación, diámetro interior entre perfiles laterales
- FW = Anchura de la cara
- MG = Longitud entre el mototambor y la llave

Tipo	ØA [mm]	ØB [mm]	Longitud máxima de la carcasa [mm]
De corona	138	136	1500
Cilíndrico	136	136	1500
Cilíndrico con llave	137	137	850
Otras dimensiones y/o perfiles de carcasa bajo pedido			

Mototambor - Clase MTD139

Variantes de motor MTD139-1,5

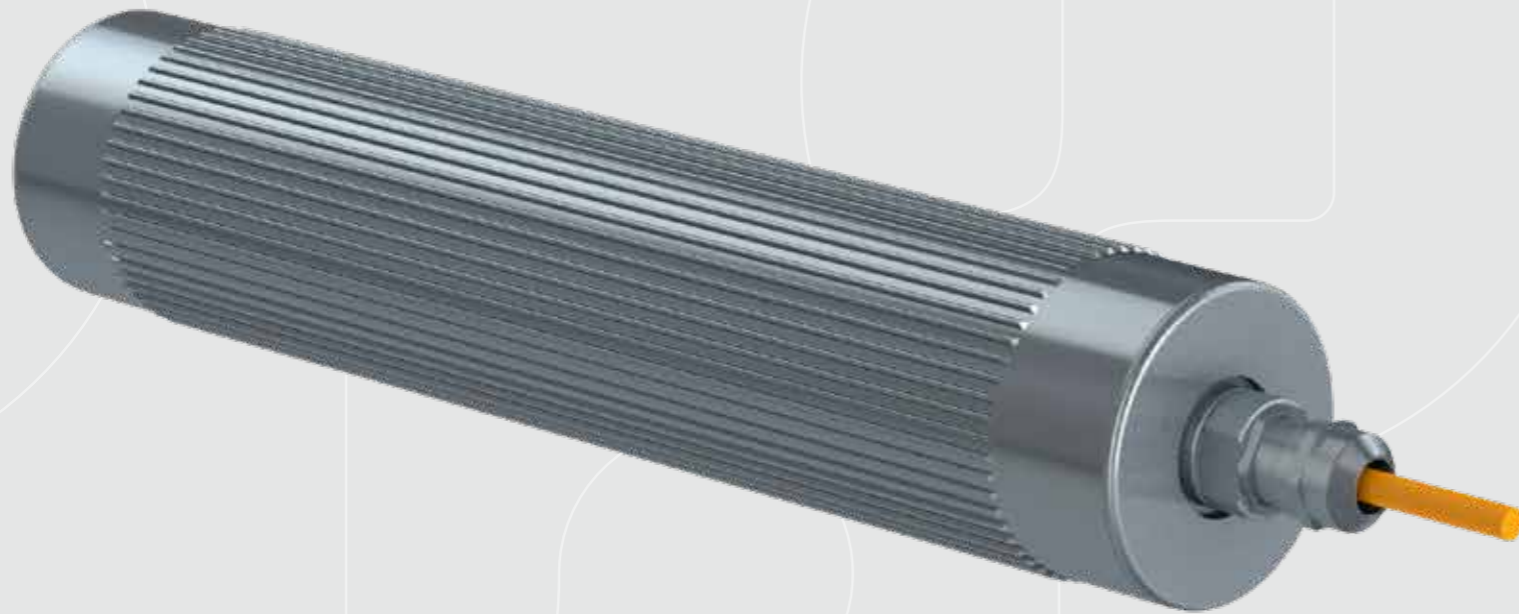
Los valores nominales se refieren al tubo del tambor

Corriente [kW]	Relación de transmisión [i]	Velocidad de rotación [RPM]	Velocidad lineal [m/min.]	Velocidad lineal [m/s]	Par de torsión [Nm]	Tracción de correa [N]	Min. Longitud del tubo [mm]
1,50	32	94	41	0,68	145	2084	410
1,50	40	75	33	0,54	180	2605	410

Combinaciones de engranajes personalizadas a petición.

Mototambor - Clase MTD139

-  Menor consumo de energía
-  Sin aceite: minimiza el riesgo de fugas de aceite
-  Mayor eficiencia del motor
-  Mayor seguridad alimentaria

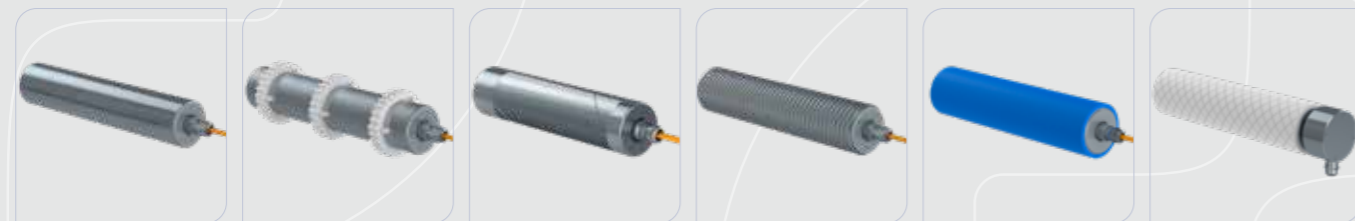


Disponibles con las siguientes carcasas para mototambores

También podemos suministrar todos los perfiles de tubo de tambor con ruedas dentadas y manguitos de goma.

- Tubos cilíndricos, cónicos o de corona
- Revestimiento de caucho plano, cónico, perfilado o de corona
- Ranuras radiales para correas redondas
- Ranuras y perfiles de guiado fresados

Hay muchos otros diseños disponibles, vea algunos ejemplos más abajo.



Mototambor - Clase MTD139

Posibles rangos de ajuste de la velocidad:

Funcionamiento sin sensores con un inversor de frecuencia adecuado	1 : 7 a 1 : 300 - (según el tipo de inversor)
Servoaccionamiento y realimentación	hasta 1: 10 000

Estas opciones aumentan la longitud mínima de la carcasa:

Opcional	SL _{mín} : Longitud mínima de la carcasa (con opción)
Resolutor	SL _{mín} + 50 mm
SKS36	SL _{mín} + 70 mm
SKS36 con cable híbrido	SL _{mín} + 120 mm

Datos del motor:

Potencia nominal	kW	1,5	1,5
Velocidad nominal	rpm	3000	3000
Frecuencia nominal	Hz	150	150
Número de pares de polos		3	3
Cableado		Y	Y
Clase de aislamiento		F	F
Rango de la tensión de alimentación	1 x / 3 x VAC	200 .. 240	380 .. 480
Rango de tensión del Bus DC	VCD	280 .. 340	540 .. 680
Tensión nominal	3 x VAC	171	318
Par de torsión nominal	Nm	4,8	4,8
Corriente nominal por fase	A	6,1	3,3
Par de bloqueo	Nm	5,0	5,0
Corriente de calado por fase	A	6,2	3,3
Par máximo	Nm	12,5	12,5
Corriente máxima	A	15,5	8,3
Tensión constante	1000 V / min ⁻¹	51,2	100,5
Constante de par de torsión	Nm / A _{rms}	0,78	1,45
Resistencia del bobinado (2 fases)	Ω	1,9	7,1
Inductancia de la bobina (2 fases) idénticas a L _d y L _q	mH	12,5	43,0
Constante de tiempo eléctrica	ms	6,5	6,0
Momento de inercia rotacional	kg cm ²	1,73	1,73
Tensión de calefacción anticondensación	VCD	18	36

Certificaciones:

Certificado UL: No
Clase de protección: IP66 / IP69K
Clase de eficiencia: IE4

Especificaciones del cable

Especificaciones del cable

Cable de alimentación < 5m	
Construcción	4 x 0,50 mm ² + (2 x 0,25 mm ²)C apantallado
Voltage	600 V (0,5 mm ²)
Sheath material	PUR (TPE-U)
Outer diameter	7,6 mm (max. 7,9 mm)
Sheath colour	naranja (similar a RAL 2003)
Temperature range (fixed in place)	- 50°C to + 105°C
Minimum bending radius (fixed in place)	7,5 x D
Flame retardant	Sí
Halogen free	Sí
Oil resistant	Sí
UL	AWM STYLE 21928 / 11559 105°C 600 V

Cable de alimentación ≥ 5m	
Construcción	4 x 0,75 mm ² + (2 x 0,34 mm ²)C apantallado
Tensión	600 V (0,5 mm ²)
Material de la carcasa	PUR (TPE-U)
Diámetro exterior	7,6 mm (max. 7,9 mm)
Color de la carcasa	naranja (similar a RAL 2003)
Rango de temperaturas (fijo en su sitio)	- 50°C to + 105°C
Radio de curvatura mínimo (fijo en su sitio)	7,5 x D
Ignífugo	Sí
Sin halógenos	Sí
Resistente al aceite	Sí
UL	AWM STYLE 21928 / 11559 105°C 600 V

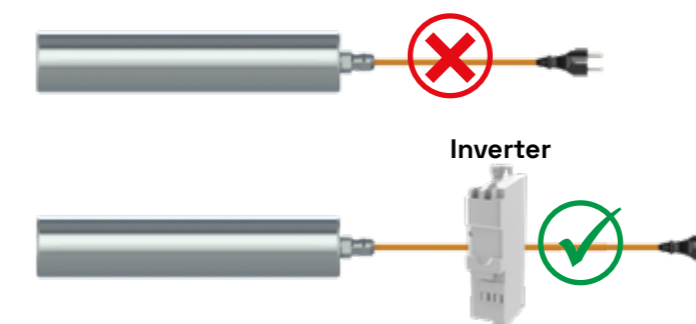
Asignación de colores power	Señal / Función
Negro / 1	U
Negro / 2	V
Negro / 3	W
Green-Amarillo	PE
Marrón	KTY (+) or PTC
Blanco	KTY (-) or PTC

Asignación de pines Alimentación / Opción: Caja de bornes	Señal / Función
L1	U
L2	V
L3	W
M5x8 Tornillo	PE
KTY+ / 5	KTY (+) or PTC
KTY- / 6	KTY (-) or PTC

Option Feedbacksystem

Características del inversor

Los mototambores MTS disponen de un inversor entre la toma eléctrica y el mototambor para evitar la sobrecarga de los circuitos eléctricos en la fase inicial de arranque. Los mototambores MTS funcionan de serie a 150 Hz; el convertidor de frecuencia permite que el motor funcione a varias velocidades.



Opción: retroalimentación del motor

Los mototambores MTS pueden suministrarse con un resolutor o codificador tipo SKS36, ECI 1119 o EDS35:

Resolutor

Resolutor	
Número de polos	2
Frecuencia de entrada	10 kHz
Tensión de entrada	7 V _{rms}
Conexión	Cable de señal 6 x 0,14 qmm, apantallado

Especificaciones del cable / Resolver cable	
Construcción	3 x 2 x 0,14 mm ² apantallado
Material de la carcasa	PVC
Diámetro exterior	5,8 mm
Color de la carcasa	Gris (RAL 7032)
Rango de temperaturas (fijo en su sitio)	- 40 °C to + 80 °C
Radio de curvatura mínimo (fijo en su sitio)	6 x D
Ignífugo	Sí
Sin halógenos	Sí
Resistente al aceite	Sí
UL	No

Asignación de colores resolver cable	Señal / Función
Blanco	REF +
Marrón	REF -
Verde	SIN +
Amarillo	SIN -
Rosa	COS +
Gris	COS -

Sistema de retroalimentación

SKS36

SKS36	
Number of Sin / Cos Periods per revolution	128
Número de revoluciones absolutas	1 (una vuelta)
Resolución	4096
Interfaz de comunicación	HIPERFACE
Tensión de alimentación	7 to 12 V DC
Conexión	2-Cable solution, Cable híbrido

Nota: placa de almacenamiento de datos del motor en SKS36 para PACDrive 3 bajo pedido

Especificaciones del cable / SKS36 cable / Solución de 2 cables	
Construcción	4 x 2 x 0,15 mm ² apantallado
Material de la carcasa	PUR (TPE-U)
Diámetro exterior	5,3 mm
Color de la carcasa	Negro
Rango de temperaturas (fijo en su sitio)	- 30 °C to + 90 °C
Radio de curvatura mínimo (fijo en su sitio)	5 x D

Asignación de colores SKS36	Señal / Función
Gris	DATA +
Verde	DATA -
Blanco	SIN +
Marrón	REF SIN
Rosa	COS +
Negro	REF COS
Rojo	US (8 V DC)
Azul	GND (0 V DC)

Especificaciones del cable / SKS36 cable / Cable híbrido	
Construcción	Power 4x0,5 + 2x0,5 Signal 3x(2x)0,14+2x0,34
Tensión	1000V peak
Material de la carcasa	PUR
Diámetro exterior	11,1mm
Color de la carcasa	Gris (similar a RAL 7001)
Rango de temperaturas (fijo en su sitio)	- 25°C to + 80°C
Radio de curvatura mínimo (fijo en su sitio)	5 x D
Ignífugo	Sí
Sin halógenos	Sí
Resistente al aceite	Sí
UL	AWM STYLE 20910 (80°C)

Sistema de retroalimentación

Asignación de colores / SKS36 / Cable híbrido	Señal / Función
Negro / 1	U
Negro / 2	V
Negro / 3	W
green-Amarillo	PE
Negro / 7	KTY (+) or PTC
Negro / 8	KTY (-) or PTC
Amarillo	DATA +
Green	DATA -
Blanco	SIN +
Marrón	REF SIN
Rosa	COS +
Gris	REF COS
Rojo	US (8 V DC)
Azul	GND (0 V DC)

EDS35

EDS35	
Resolución por vuelta	24 bit
Número de vueltas absolutas detectables	1
Paso de medición por vuelta	16.777.216
Interfaz de comunicación	HIPERFACE DSL
Conexión	Cabina híbrida, caja de bornes

Especificaciones del cable / EDS35 / Cable híbrido	
Construcción	RCB-4x1,0+(2x0,126mm ²)-PUR-9-S-000
Tensión	1000V
Material de la carcasa	PUR
Diámetro exterior	9mm +-0,3
Color de la carcasa	orange
Rango de temperaturas (fijo en su sitio)	- 50°C to + 105°C
Radio de curvatura mínimo (fijo en su sitio)	7,5 x D
Ignífugo	Sí
Sin halógenos	Sí
Resistente al aceite	Sí
UL	AWM Style 21223 80°C 1000V

Asignación de colores / Especificaciones del cable / EDS35 / Cable híbrido	Señal / Función
Negro / 1	U
Negro / 2	V
Negro / 3	W
Green-Amarillo	PE
Azul	GND / DSL
Blanco	+US / DSL+

Sistema de retroalimentación

ECI1119

ECI1119	
Resolución por vuelta	19 bit
Número de vueltas absolutas detectables	1
Paso de medición por vuelta	524.288
Interfaz de comunicación	EnDat 2.2
Conexión	Cable híbrido

Especificaciones del cable / ECI1119 / Cable híbrido	
Construcción	Power 4x0,5 + 2x0,5 Signal 3x(2x)0,14+2x0,34
Tensión	1000V peak
Material de la carcasa	PUR
Diámetro exterior	11,1mm
Color de la carcasa	gris (similar a RAL 7001)
Rango de temperaturas (fijo en su sitio)	- 25°C to + 80°C
Radio de curvatura mínimo (fijo en su sitio)	5 x D
Ignífugo	Si
Sin halógenos	Si
Resistente al aceite	Si
UL	AWM STYLE 20910 (80°C)

Asignación de colores / ECI1119 / Cable híbrido	Señal / Función
Negro / 1	U
Negro / 2	V
Negro / 3	W
Verde-amarillo	PE
Marrón	UP
Blanco	0 V
Gris	DATA
Rosa	DATA
Verde	RELOJ
Amarillo	RELOJ



Otros sistemas de retroalimentación a petición, por ejemplo, EnDat 2.2 o codificador incremental.

Protección térmica y Variantes de materiales

Protección térmica

El mototambor MTS viene equipado de serie con un sensor térmico KTY84-130. Si es necesario, también podemos ofrecer un sensor térmico PTC. El sensor de temperatura debe ser controlado por un circuito externo, como un convertidor de frecuencia que desconecte la alimentación del motor si se supera la temperatura máxima.

KTY84-130, datos técnicos	
Rango de medición	- 40 °C to + 300 °C
Resistencia de referencia	1.000 Ohm
Temperatura de referencia	100 °C
Tolerancia	+/- 3 %
Corriente de medición	2 mA

Opcionalmente, se puede instalar un sensor PTC (no todos los convertidores de frecuencia / servoaccionamientos admiten KTY84). No todos los tipos de inversores pueden controlar la protección térmica KTY, la mayoría de los tipos de inversor funcionan con PTC.

PTC, datos técnicos	
Rango de tensión de operación	2,5 to 24 V DC
Tensión de operación máxima admisible	30 V DC

Resistencia a la temperatura de conmutación	
- 20 °C to $T_{REF} - 20 K$	< 250 Ω
$T_{REF} - 5 K$	$\leq 550 \Omega$
$T_{REF} + 5 K$	$\geq 1.330 \Omega$
$T_{REF} + 15 K$	$\geq 4.000 \Omega$

Construcciones / Variantes de materiales

Componente	Variantes	Estándar	Opcional
Tubo [Otros materiales a petición]	De corona	Acero 1.0038	Acero inoxidable 1.4301
	Cilíndrico	Acero 1.0038	Acero inoxidable 1.4301
	Cilíndrico con llave	Acero 1.0038	Acero inoxidable 1.4301
	Variantes: cualquier diseño de tambor perfilado, moleteado (según la longitud)		
	Revestimiento de goma plano	NBR, shore 50 - 90. Color: azul o blanco	
	Revestimiento de goma perfilado	NBR, shore 50 - 90. Color: azul o blanco	
Eje	D = 30 / SW = 25 / SFL = 12,5	Acero inoxidable 1.4305	
	Diseño alternativo	Acero inoxidable 1.4305	
Cubierta	Placa de identificación grabada con láser	Acero inoxidable 1.4305	
Sello laberíntico		Acero galvanizado	Acero inoxidable 1.4301
		Latón	Acero inoxidable 1.4305
Conexión eléctrica	Prensaestopas recto	Acero inoxidable 1.4305	
	Prensaestopas articulado	Acero inoxidable 1.4305	
	Caja de bornes	Acero inoxidable 1.4305	
	Cable con enchufe conectado		

Convertidores de frecuencia y servoaccionamientos probados

Los mototambores MTS han sido probados con los siguientes convertidores de frecuencia y servoaccionamientos.

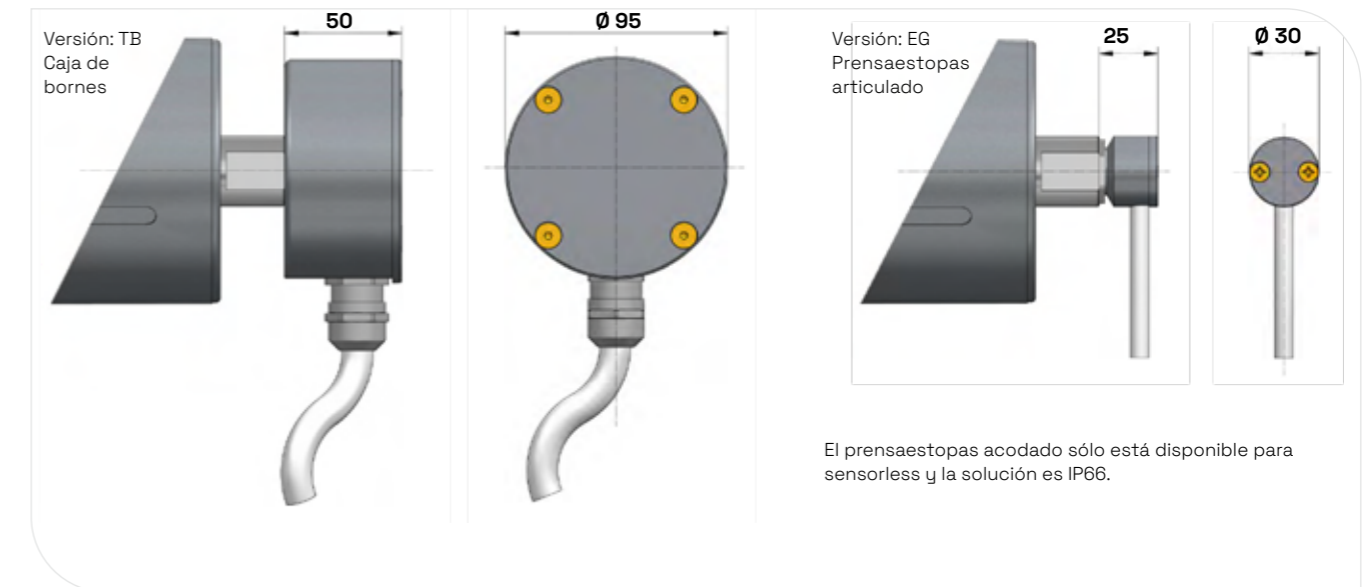
Fabricante	Driver / VFD de circuito cerrado		VFD / sin sensor
	Tipo	Transmisor / Sensor	Tipo
ABB			ACSM1
Rockwell / Allen Bradley	Kinetix 5700	Codificador Resolutor con convertidor	AB Powerflex 525
Beckhoff	AX5000 AX8000	Resolutor, SKS36 EDS35	AX5000 AX8000
Bonfiglioli			AGILE
B&R			ACOPOS Sinverter P74
Danfoss	VLT FC 302	Resolutor	VLT FC 2800 VLT FC 302
Emerson	Unidrive M700	Codificador	Unidrive M600
Hitachi			WJ200
Invertek			Optidrive E3 Optidrive P2
KEB	Combivert F5	Resolutor	Combivert F5 SCL
	Combivert S6	Resolutor / Codificador	Combivert G6 Combivert S6
	Serie i950	Resolutor	Serie i500
Lenze		Codificador	8400 State Line
		Codificador	8400 Motec
	8400 Top Line	Resolutor	
Nord			SK 215E SK 500 P
	Omron		MX2 V1000
Schneider Electric	ATV 340	Resolutor	ATV 320
	LXM 32 / 52 / 62	SKS 36	ATV 340
	ILD	SKS 36	LXM 62+
SEW	Movidrive B	Resolutor, SKS36	Movitrac LTP-B Movitrac LTE-B*
Siemens	Sinamics 120	Resolutor	Sinamics G120
Yaskawa			A1000

* Sólo para movimiento continuo

Datos técnicos

La conexión del cable, las dimensiones de la conexión del cable y las variantes de construcción/material son las mismas para todas las clases de mototambores.

Conexión de cable



Dimensiones de la conexión de cable

